

MT - DEPARTAMENTO NACIONAL DE ESTRADAS DE RODAGEM**Solos compactados com equipamento miniatura - determinação da perda de massa por imersão**

Norma rodoviária

Método de Ensaio

DNER-ME 256/94

P. 01/06

RESUMO

Este documento, que é uma norma técnica, estabelece o método para determinar a perda de massa por imersão em água, de corpos-de-prova compactados em laboratório, com equipamento miniatura (corpos-de-prova cilíndricos com 50 mm de diâmetro).

ABSTRACT

This document presents the procedure for determination of the loss of mass, by immersion in water, of test specimens of tropical soils compacted in laboratory using miniature cylinder with 50 mm of diameter.

SUMÁRIO

0 Apresentação

1 Objetivo

2 Referência

3 Definição

4 Aparelhagem

5 Amostra

6 Ensaio

7 Cálculo

8 Resultado

Anexo normativo A

Anexo normativo B

0 APRESENTAÇÃO

Esta Norma decorreu da necessidade de se adaptar, quanto à forma, a DNER-ME 256/90 à DNER-PRO 101/93, mantendo-se inalterável o seu conteúdo técnico.

Macrodescriptores MT: ensaio, ensaio de solo, ensaio em laboratório, equipamento de ensaio**Microdescriptores DNER:** compactação, corpo-de-prova, ensaio, ensaio de compactação, ensaio de solo, equipamento de ensaio de solo, solo (estado natural)**Palavras-chave IRRD/IPR:** amostra (material) (6251), compactação (3686), ensaio (6255), equipamento (3674), perda (9040), solo (4156)**Descriptores SINORTEC:** amostras, ensaio, ensaio de compactação, equipamento de ensaio de solo

Aprovada pelo Conselho de Administração em 09/02/90

Resolução nº -/-

Sessão nº CA/ 6/90

Processo nº 51100013293/93-5

Autor: DNER/DrDTc (IPR)

Adaptação da DNER-ME 256/90 à DNER-PRO 101/93, aprovada pela DrDTc em 13/04/94.

1 OBJETIVO

Esta Norma prescreve o método de determinação da perda de massa por imersão em água, de solos tropicais compactados, em laboratório, com uso de equipamento miniatura, objetivando sua classificação e previsão de sua estabilidade superficial à ação das intempéries.

2 REFERÊNCIA

2.1 Normas complementares

Na aplicação desta Norma é necessário consultar:

- a) DNER-ME 228/94 - Solos - compactação em equipamento miniatura;
- b) DNER-ME 258/94 - Solos compactados em equipamento miniatura - Mini-MCV.

2.2 Referências bibliográficas

No preparo desta Norma foram consultados os seguintes documentos:

- a) DNER-ME 256/90, designada Determinação da perda de massa por imersão de solos compactados com equipamento miniatura;
- b) Nogami, J.S., Villibor, D.F. (1981). Uma nova classificação de solos para finalidade rodoviárias. Anais do simpósio brasileiro de solos tropicais em engenharia. Vol. 1. 30/41. COPPE/UFRJ. Rio de Janeiro.

3 DEFINIÇÃO

Para os fins desta Norma são adotadas as seguintes definições:

3.1 Corpo-de-prova

Corpo-de-prova de solo moldado em conformidade com o estabelecido nas Normas DNER-ME 228/94 (ver 2.1.a) ou DNER-ME 258/94 (ver 2.1.b).

3.2 Perda de massa por imersão (P_i)

Massa seca da porção que se desprende do corpo-de-prova, quando o mesmo é preparado e imerso em água, sob condições padronizadas, expressa em percentagem da massa seca correspondente a uma parte do corpo-de-prova com comprimento de 10 mm.

4 APARELHAGEM E MATERIAIS

Aparelhagem e materiais necessários:

4.1 Suporte para o molde de compactação utilizando no DNER-ME 228/94 (ver 2.1.a), capaz de manter o molde horizontalmente a uma distância de cerca de 4 cm do fundo do recipiente de imersão a que se refere o item 4.2, conforme Figura 2 do Anexo A.

4.2 Recipiente de imersão, de acordo com a Figura 1 do Anexo A, capaz de conter uma lâmina de água que atinja cerca de 1 cm do molde de compactação acomodado sobre o suporte, na posição discriminada no item 4.1, provido de dispositivo para carga e descarga de água.

4.3 Cápsula de porcelana ou de alumínio cilíndrica, com diâmetro de cerca de 8 cm e capacidade de 75 ml.

4.4 Aparelhagem e material conforme especificados no Método DNER-ME 228/94 (ver 2.1.a).

4.5 Folha de ensaio, de preferência conforme modelo do Anexo B.

5 AMOSTRA

A amostra deve ser trabalhada a fim de se obter corpos-de-prova satisfazendo as condições estabelecidas pelas Normas DNER-ME 228/94 (ver 2.1.a), ou DNER-ME 258/94 (ver 2.1.b).

6 ENSAIO

6.1 Deslocar o corpo-de-prova contido no molde, com uso do extrator (item 4.4), de maneira que o seu topo (superfície que esteve em contato com o soquete de compactação) fique 10 mm, efetuando essa operação de maneira que o deslocamento seja suave e contínuo.

6.2 Retirar os discos de polietileno das extremidades do corpo-de-prova e transferir o molde com o corpo-de-prova e o seu suporte para o recipiente de imersão (item 4.2), posicionando horizontalmente o molde com o corpo-de-prova sobre o suporte a que se refere o item 4.1.

6.3 Colocar a cápsula de alumínio ou de porcelana (item 4.3) no recipiente de imersão, de maneira que o seu centro coincida com a vertical passando pelo centro da base do molde, enchendo-a com água.

6.4 Introduzir água ao recipiente de imersão, de maneira contínua e suave, até que a lâmina de água atinja pelo menos 1 cm acima da superfície externa do molde.

6.5 Observar, nos primeiros minutos, o comportamento do corpo-de-prova, anotando eventuais peculiaridades, tais como: desagregação, desprendimento de bolhas, inchamento e trincamento.

6.6 Após pelo menos 20 (vinte) horas, retirar o molde do recipiente de imersão, mantendo-o na posição horizontal, a fim de evitar derramamento de solo. Examinar e anotar a forma da porção de solo que permaneceu no molde.

6.7 Retirar a cápsula do recipiente de imersão; se a mesma contiver alguma porção de solo, desprendida do corpo-de-prova, anotar a sua forma e em seguida determinar a sua massa após secagem em estufa à temperatura de 100 °C a 105 °C, para cálculo da perda de massa por imersão.

Nota: As operações descritas nos itens 6.1 a 6.7 referem-se ao caso em que a determinação se limita a apenas um corpo-de-prova. Geralmente, há necessidade de efetuar, para uma mesma amostra, determinações para várias condições de umidade de compactação. Neste caso, convém efetuar as operações em série.

7 CÁLCULO

7.1 A perda de massa por imersão P_i , para uma determinada condição de compactação, é obtida pela fórmula:

$$P_i = \frac{M_d \times 100}{M_o} \quad (I)$$

onde:

P_i - perda de massa por imersão, expressa em porcentagem, com aproximação de uma unidade;

M_d - massa de solo seco, da porção, desprendida do corpo-de-prova, em gramas;

M_o - massa de solo correspondente da 10 mm do corpo-de-prova, logo após a compactação do mesmo, em gramas.

7.1.1 Quando a porção desprendida tiver forma de um único cilindro, a sua massa seca em estufa deve ser multiplicada pelo fator 0,5.

Nota: Geralmente, o cálculo da perda de massa por imersão P_i é facilitado pelo uso da fórmula seguinte:

$$P_i = \frac{10 \times M_d \times A}{M_s}$$

onde:

P_i e M_d têm o mesmo significativo especificado na fórmula (I) do item anterior;

A - altura inicial do corpo-de-prova em mm, com precisão de 0,1 mm;

M_s - massa seca em estufa do corpo-de-prova calculada pela fórmula:

$$M_s = \frac{100 \times M_u}{100 + H_c}$$

onde M_u é a massa úmida do corpo-de-prova expressa em gramas e H_c o teor de umidade de compactação expresso em porcentagem. Quando a parte desprendida do corpo-de-prova tiver forma cilíndrica, aplicar também o fator de redução 0,5.

8 RESULTADO

8.1 Este ensaio fornece o resultado da perda de massa por imersão em água, de corpo-de-prova compactados segundo as Normas DNER-ME 228/94 (ver 2.1.a) ou DNER-ME 258/94 (ver 2.1.b).

8.2 Na apresentação do resultado, é sempre obrigatória a discriminação da condição em que o corpo-de-prova foi obtido, tais como a umidade de compactação tipo de compactação, etc.

8.3 Para fins classificatórios, e melhor caracterização do solo, é indispensável a determinação da variação da perda de massa por imersão, em função do teor de umidade de compactação.

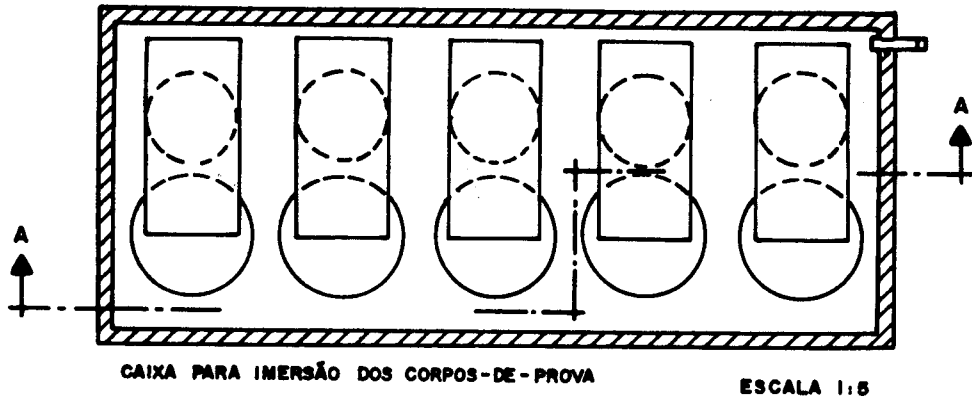


FIGURA 1

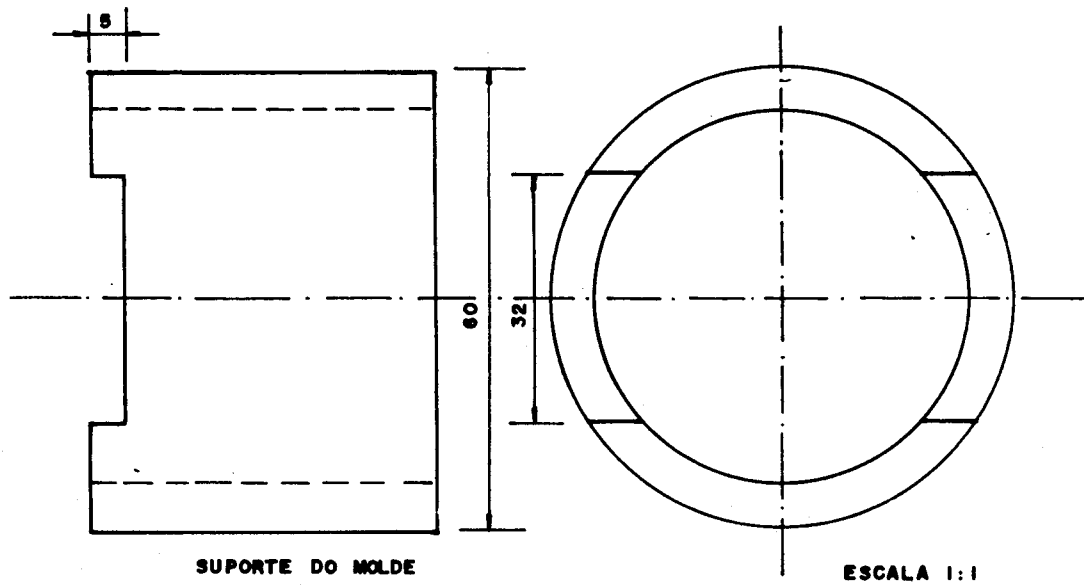
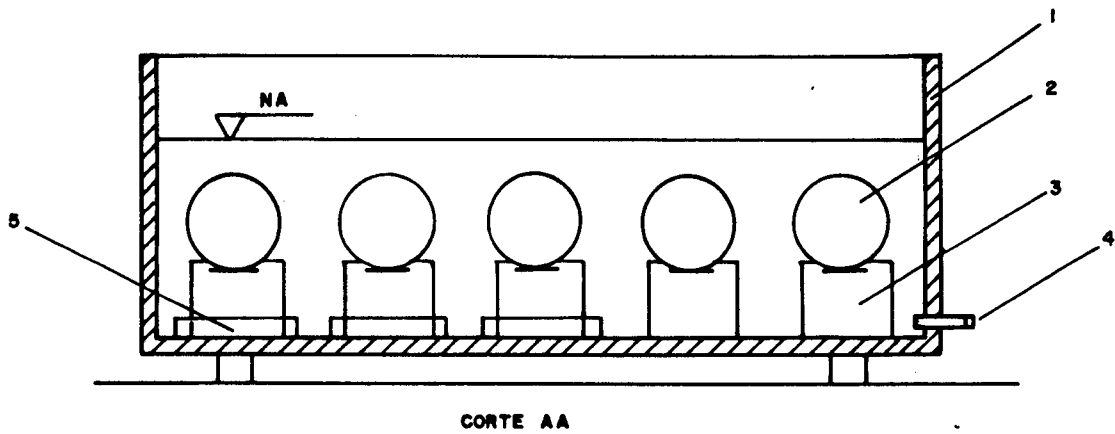


FIGURA 2

Nº	DESIGNAÇÃO	DIMENSÕES (mm)
1	RECIPIENTE DE PLÁSTICO OU MADEIRA	180 x 200 x 500
2	MOLDE COM CORPO-DE-PROVA	
3	SUPORTE DO MOLDE DE PVC RÍGIDO	Ø 60 (externo)
4	TUBO PARA DESCARGA E ALIMENTAÇÃO D'ÁGUA, COM ROLHA	Ø 8 (interno)
5	CÁPSULA	Ø 80 mm

ANEXO NORMATIVO B — DETERMINAÇÃO DA PERDA DE MASSA POR IMERSÃO DE SOLOS COMPACTADOS

LOCAL

IDENTIFICAÇÃO DA AMOSTRA

CONDIÇÃO DE COMPACTAÇÃO

MC.DE

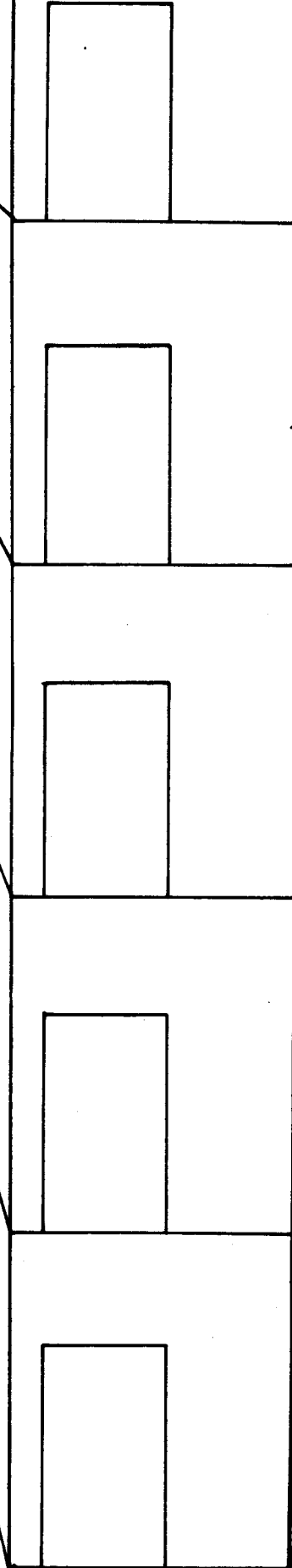
UNIDADE DE COMPACTAÇÃO (%)

MASSA ÚMIDA DO CORPO DE PROVA (g)

MASSA SECA DO CORPO DE PROVA - M_s (g)

ALTURA DO CORPO DE PROVA - A (cm)

CROQUIS



MOLDE

CÁPSULA

DETERMINAÇÃO DA MASSA SECA DESPRENDA

CÁPSULA Nº

MASSA SECA - TARA (g)

TARA (g)

MASSA SECA DESPRENDA - M_d (g)

(X) FATOR DE REDUÇÃO

PERDA DE PESO POR IMERSÃO - P_i (%)

P_i = 10 x M_d x A / M_s

OBSERVAÇÃO:

OPERADOR:

DNER - ME 256/94
R. 06/06

VISTO

DATA: / /