

MT - DEPARTAMENTO NACIONAL DE ESTRADAS DE RODAGEM

Solos compactados em equipamento miniatura - Mini-CBR e expansão

Norma rodoviária**Método de Ensaio****DNER-ME 254/97****p. 01/14****RESUMO**

Este documento, que é uma norma técnica, fixa as condições para determinação do índice Mini-CBR e da expansão de solos compactados em corpos-de-prova miniatura (5 cm de diâmetro), moldados conforme a DNER-ME 228/94, para fins de avaliação expedita de suporte de solos típicos das regiões tropicais. Prescreve a aparelhagem, definições, amostragem e ensaio, e as condições para a obtenção do resultado.

ABSTRACT

This document presents a procedure for determination of the Mini-CBR index and of the soil expansion using miniature soil compacted specimens (5 cm of diameter), for evaluation of the bearing values of tropical soils. It presents the apparatus, definitions, sampling and testing, and the conditions for obtaining the result.

SUMÁRIO

- 0 Apresentação
- 1 Objetivo
- 2 Referências
- 3 Definições
- 4 Aparelhagem e materiais
- 5 Amostra
- 6 Ensaio
- 7 Cálculo
- 8 Resultados
- Anexos normativos

Macrodescritores MT: ensaio, ensaio em laboratório, ensaio de solo, equipamento de ensaio

Microdescritores DNER: capacidade de suporte, ensaio, ensaio CBR, ensaio de solo, ensaio de laboratório, equipamento de compactação, expansibilidade, solo (estado natural)

Palavras-chave IRRD/IPR: capacidade de suporte (3085), compactação (3686), ensaio (6255), equipamento (3674), expansão (6720), Índice Suporte Califórnia CBR (3087), método de ensaio (6288), solo (4156)

Descritores SINORTEC: normas, ensaio de resistência do solo, ensaio do solo, equipamento de ensaio do solo, expansão

Aprovada pelo Conselho Administrativo em 26/02/97
Resolução n° 13/97, Sessão n° CA/07/97
Processo n° 5110000904/94.92

Autor: DNER/DrDTc (IPR)
Revisão da DNER-ME 254/94

Reprodução permitida desde que citado o DNER como fonte

0 APRESENTAÇÃO

Esta Norma foi desenvolvida devido às dificuldades encontradas na avaliação expedita da capacidade de suporte de solos típicos das regiões tropicais. Várias alternativas para determinação dessa capacidade foram desenvolvidas objetivando conhecer, de maneira mais completa, as propriedades de interesse para melhor utilização dos solos tropicais.

1 OBJETIVO

Esta Norma fixa os procedimentos para a determinação do Mini-CBR e expansão de solos compactados em equipamento miniatura.

2 REFERÊNCIAS

2.1 Normas complementares

Na aplicação desta Norma é necessário consultar:

- a) DNER-ME 228/94, designada Solos - compactação em equipamento miniatura;
- b) DNER-ME 049/94, designada Solos - determinação do Índice de Suporte Califórnia utilizando amostras não trabalhadas.

2.2 Referências bibliográficas

No preparo desta Norma foram consultados os seguintes documentos:

- a) Lafleur, J.D.; Davidson, D.T.; Katti, R.T; Gurland. Relationship between the Califórnia Bearing Ratio and Iowa Bearing Value, in methods for testing engineering soils. Iowa State University, Ames, USA, 1960;
- b) Nogami, J.S. Determinação do Índice de Suporte Califórnia com equipamento de dimensões reduzidas (ensaio Mini-CBR). II Reunião das Administrações Rodoviárias, Brasília, 1972.

3 DEFINIÇÕES

Para os efeitos desta Norma, são adotadas as seguintes definições de 3.1 a 3.6:

3.1 Mini-CBR

Número expresso em percentagem, atribuído ao corpo-de-prova de solo ensaiado, em conformidade com o procedimento fixado neste Método.

3.1.1 O valor do Mini-CBR tem grandeza similar ao obtido pelo Método DNER-ME 049/94 (ver item 2.1.b).

3.1.2 O Mini-CBR obtido só fica definido quando as condições de ensaio forem aplicadas de acordo com o discriminado nas definições a seguir.

3.2 Mini-CBR com embebição (E)

Quando obtido após submeter o corpo-de-prova, no mínimo, a 20 horas de imersão total, em água, com ou sem sobrecarga, conforme definido nos itens 3.4 e 3.5.

3.3 Mini-CBR sem embebição (H)

Quando obtido com o corpo-de-prova não submetido a imersão em água.

3.4 Mini-CBR com sobrecarga (P)

Quando obtido após submeter o corpo-de-prova à imersão, com sobrecarga padrão de 490 g, e a penetração do pistão também com sobrecarga.

3.5 Mini-CBR sem sobrecarga (S)

Quando obtido com corpo-de-prova, após imersão, sem a sobrecarga padrão de 490 g, e a penetração do pistão também sem sobrecarga.

3.6 Mini-CBR no teor de umidade ótima da compactação normal (N) ou da intermediária (I)

Valor obtido na curva umidade x Mini-CBR, para a condição de umidade ótima.

4 APARELHAGEM E MATERIAIS

Aparelhagem e materiais necessários.

4.1 Dispositivo para embebição, de acordo com o apresentado no Anexo A-1.

4.2 Pistão de 16 mm de diâmetro e comprimento mínimo de 15 cm, acoplável a um anel dinamométrico, ou outro dispositivo equivalente, que permita manter a verticalidade durante a operação de penetração, conforme a Figura 1 do Anexo A-2.

4.3 Cronômetro

4.4 Prensa similar à especificada na Norma DNER-ME 049/94 (ver item 2.1.b), composta de:

- a) quadro formado por base e travessa de ferro ou aço e 4 (quatro) tirantes de aço, apresentando a travessa um entalhe inferior para suspensão de um conjunto dinamométrico;
- b) macaco de engrenagem, de operação manual por movimento giratório de uma manivela, com duas velocidades, acompanhado de um prato reforçado ajustável ao macaco, com 24 cm de diâmetro, para suportar o molde;
- c) conjunto dinamométrico com capacidade para 4 905 N (500 kgf) e sensibilidade de 4,9 N (0,5 kgf), constituído por: anel de aço com dimensões compatíveis com a carga acima apresentada, com dispositivo para se fixar ao entalhe da travessa; extensômetro graduado em 0,01 mm, fixo ao centro do anel, para medir encurtamentos diametrais; pistão de penetração de aço, conforme características discriminadas no item 4.2;
- d) dispositivo para medida de penetração do pistão, provido de um extensômetro que permita leitura direta em 0,01 mm e contagiros, fixável ao pistão a que se refere o item 4.2, mediante um suporte do tipo ilustrado na Figura 3 do Anexo A-2.

4.5 Papel de filtro

4.6 Dispositivo provido de um extensômetro com precisão de 0,01 mm, de acordo com as Figuras 4 e 5 do Anexo A-1 (ou similar) para medida do acréscimo da altura do corpo-de-prova, decorrente da embebição.

4.7 Tanque de água que satisfaça às condições seguintes:

- a) comporte o molde com corpo-de-prova e respectiva armação, estando o seu eixo perfeitamente na posição vertical;
- b) permita obter uma lâmina de água cerca de 5 mm acima da placa superior da armação, a que se refere a alínea a;
- c) esvaziamento e enchimento contínuo da água.

4.8 Sobrecarga anelar, metálica, diâmetro externo de 49 mm, furo central de diâmetro de 18 mm e massa de 500 g, conforme Figura 2 do Anexo A-2.

4.9 Guia anelar, metálica, com as mesmas dimensões da sobrecarga do item 4.8.

4.10 Extrator de amostras de corpos-de-prova compactados em moldes de 50 mm de diâmetro, podendo ser usado aquele que acompanha o compactador miniatura, a que se refere a DNER-ME 228/94 (ver item 2.1.a).

4.11 Estufa capaz de manter a temperatura a $110\text{ }^{\circ}\text{C} \pm 5\text{ }^{\circ}\text{C}$.

4.12 Balança com capacidade de 1 kg, com sensibilidade de 0,1 g.

5 AMOSTRA

5.1 A amostra de solo deve ser preparada de modo a se obter corpos-de-prova recém-compactados, conforme a DNER-ME 228/94 (ver item 2.1.a).

5.2 Os corpos-de-prova devem ser deslocados no molde de compactação de forma que as bases dos mesmos coincidam com a placa de base do referido molde.

6 ENSAIO

6.1 Mini-CBR com embebição (E) e com sobrecarga, conforme especificado nos itens 6.1.1 a 6.1.13 a seguir.

6.1.1 Do corpo-de-prova obtido conforme o Capítulo 5, retirar os discos de polietileno da base e do topo do corpo-de-prova.

6.1.2 Colocar um disco de papel de filtro sobre a placa de base do conjunto para embebição e assentar sobre ele o molde com o corpo-de-prova. Sobre o corpo-de-prova, dentro do molde, colocar outro disco de papel de filtro e sobre este o disco perfurado provido de haste vertical. Acrescentar a sobrecarga anelar. Colocar a placa superior do conjunto de embebição e apertar bem os parafusos prendedores.

6.1.3 Transferir o conjunto para o tanque de imersão sem água e medir a altura inicial do corpo-de-prova com uso de dispositivo a que se refere o item 4.6.

6.1.4 Encher de água o tanque de embebição até que a lâmina de água fique pelo menos 5 mm acima do topo da placa superior do conjunto para medida da expansão. Registrar a hora e os minutos logo após este enchimento.

6.1.5 Deixar o conjunto imerso pelo menos 20 horas, e após este prazo efetuar a leitura final no extensômetro do dispositivo a que se refere o item 4.6 (ver Nota 1).

Nota 1: Na medida do possível, recomenda-se que se efetue a determinação dos acréscimos de altura do corpo-de-prova, além daquele preconizado no item 6.1.5, após cerca de 1 hora, 4 horas e 6 horas.

6.1.6 Retirar do tanque o conjunto com o corpo-de-prova, desmontá-lo, colocando o molde com o corpo-de-prova, de lado, levemente inclinado, de modo a deixar escorrer a água por um período de cerca de 15 minutos.

6.1.7 Manter o corpo-de-prova em repouso por um período de cerca de 1 hora, objetivando dissipação da pressão neutra ou poropressão, evitando variações de temperatura e condições que propiciem a perda de umidade. Retirar os discos de polietileno e assentar, no topo do corpo-de-prova, a sobrecarga anelar a que se refere o item 4.8.

6.1.8 Transferir o molde contendo o corpo-de-prova e o peso anelar para o prato da prensa a que se refere o item 4.4; elevar o referido prato até que a ponta do pistão encoste no topo do corpo-de-prova. Essa condição pode ser verificada pelo pequeno deslocamento do extensômetro do anel dinamométrico (ver Nota 2).

Nota 2: Opcionalmente a operação de elevação do prato pode ser acelerada com uso de calço apropriado.

6.1.9 Girar lentamente a manivela do macaco (ver 4.4.b) até que o extensômetro do anel dinamométrico marque a primeira divisão, isto é, 0,01 mm.

Em seguida, ajustar o extensômetro do dispositivo de medida de penetração referido na alínea d do item 4.4, de maneira que o ponteiro, que lê 0,01 mm, coincida com zero.

6.1.10 Ligar o cronômetro e girando apropriadamente a manivela do macaco, fazer com que os ponteiros do cronômetro e do extensômetro da medida de penetração se desloquem paralelamente.

6.1.11 Efetuar medidas no extensômetro do anel dinamométrico, correspondentes às penetrações seguintes: 0,25 mm, 0,50 mm, 0,75 mm, 1,00 mm, 1,25 mm, 1,50 mm, 2,0 mm, 2,5 mm, 3,0 mm, 3,5 mm, 4,0 mm, 4,5 mm e 5,0 mm (ver Nota 3).

Nota 3: Eventualmente parar de girar a manivela do macaco quando a capacidade de trabalho do dinamômetro for atingida.

6.1.12 Abaixar o prato da prensa, remover o molde para um extrator apropriado, a fim de extrair o corpo-de-prova.

6.1.13 Tirar uma porção da amostra de cerca de 5 mm do topo, da parte central e da base, para determinação do teor de umidade.

6.2 Mini-CBR sem embebição (S) e com sobrecarga, conforme especificado nos itens 6.2.1 a 6.2.3, a seguir.

6.2.1 Do corpo-de-prova obtido conforme o Capítulo 5, retirar os discos de polietileno da base e do topo do corpo-de-prova.

6.2.2 Colocar um disco de papel de filtro sobre a placa de base do molde de compactação e assentar sobre ele o molde com o respectivo corpo-de-prova. Sobre o corpo-de-prova colocar outro disco de papel de filtro e acrescentar a sobrecarga anelar a que se refere o item 4.8.

6.2.3 Realizar, a seguir, as operações especificadas nos itens 6.1.8 a 6.1.13.

7 CÁLCULO

7.1 Expansão

7.1.1 Com os valores obtidos nos itens 6.1.3 e 6.1.5 da condição com embebição, calcular a expansão “E” pela fórmula seguinte:

$$E = \frac{(L_i - L_f) \times 100}{A_i}$$

onde:

E - expansão, expressa em %, com aproximação de 0,1

L_i - leitura inicial do extensômetro, em milímetros, com aproximação de 0,01

L_f - leitura final do extensômetro, em milímetros, com aproximação de 0,01 mm

A_i - altura inicial do corpo-de-prova, em milímetros, com aproximação de 0,01 mm, obtida na ocasião da compactação do corpo-de-prova.

Nota 4: Nos solos argilosos altamente expansivos (E maior que 5%) recomenda-se determinar o gráfico tempo x expansão, calculando, pela fórmula similar acima considerada, as expansões parciais correspondentes às leituras intermediárias e traçando uma curva pelos pontos que representam em ordenadas a expansão e em abscissas o tempo decorrido.

7.2 Cálculo do Mini-CBR (para as condições dos itens 6.1 e 6.2)

7.2.1 Calcular as cargas, em quilogramas-força, correspondentes às leituras do anel dinamométrico (ou outro dispositivo de medida de carga) referidas no item 6.1.11; marcar os pontos respectivos no gráfico, com as penetrações em abscissas e as cargas em ordenadas e traçar por eles a curva média correspondente.

7.2.2 Dependendo da forma da curva obtida, corrigi-la de acordo com o seguinte:

7.2.2.1 Quando apresentar um ponto de inflexão próximo à origem, traçar uma tangente à curva nesse ponto, até que a mesma intercepte o eixo das abscissas. A curva corrigida será então formada por esta tangente até o ponto de inflexão e pelo trecho original da curva depois desse ponto. Deslocar o zero das abscissas para a interseção acima referida. Um exemplo gráfico da correção consta da Figura 1 do Anexo B.

7.2.2.2 Quando o trecho além da penetração de 2,00 mm for decrescente, indicando ocorrência de cisalhamento do corpo-de-prova, corrigi-la prolongando-a com a mesma tendência da curvatura, a partir de um ponto pouco antes do valor da carga máxima observada. Um exemplo gráfico da correção consta da Figura 2 do Anexo B.

7.2.3 Determinar as cargas em quilogramas-força na curva referida no item 7.2.1 ou após as necessárias correções do item 7.2.2, correspondentes às penetrações de 2,0 mm e 2,5 mm.

7.2.4 Calcular o Mini-CBR.1 (penetração de 2,0 mm) e o Mini-CBR.2 (penetração de 2,5 mm) nas condições adotadas pelas fórmulas:

$$\log (\text{Mini-CBR.1}) = -0,254 + 0,896 \times \log C.1 \quad (1)$$

$$\log (\text{Mini-CBR.2}) = -0,356 + 0,937 \times \log C.2 \quad (2).$$

em que C.1 e C.2 são respectivamente os valores das cargas obtidas no item 7.2.3, expressos em quilogramas-força, e log é o logaritmo de base decimal.

Nota 5: A etapa 7.2.4 pode ser simplificada pelo uso de Tabelas apropriadas, como a que consta do Anexo C.

7.2.5 Adotar o maior valor obtido no item 7.2.4, como valor do Mini-CBR nas condições adotadas.

8 RESULTADOS

8.1 Mini-CBR

8.1.1 O Mini-CBR, obtido conforme o item 7.2.5, é expresso em percentagem, de acordo com as condições definidas nos itens 3.1 e 3.2. no Capítulo 3. Essas condições devem ser obrigatoriamente discriminadas por extenso ou pelo uso das abreviaturas referidas no Capítulo 3. Além disso, deve ser discriminado obrigatoriamente o teor de umidade de compactação.

8.1.2 Havendo interesse em obter o Mini-CBR correspondente à umidade ótima e massa específica aparente seca máxima, de uma determinada energia de compactação, é sempre recomendável que esse valor seja obtido por interpolação gráfica de pelo menos 2 (dois) valores acima e 2 (dois) valores abaixo dessa condição.

8.2 Expansão

8.2.1 Valor expresso em percentagem, com aproximação de 0,1, obtido conforme os itens 6.1 e 7.1.1 e com indicação do teor de umidade de compactação (item 6.1.13).

8.2.2 Havendo interesse em se obter o valor da expansão correspondente ao teor de umidade ótima e massa específica aparente seca máxima de compactação, é sempre recomendável que se determine o seu valor mediante interpolação gráfica, de maneira análoga à discriminada para a determinação do valor do Mini-CBR.

Anexo Normativo A-1

Dispositivo Miniatura para embebição de corpos-de-prova compactados

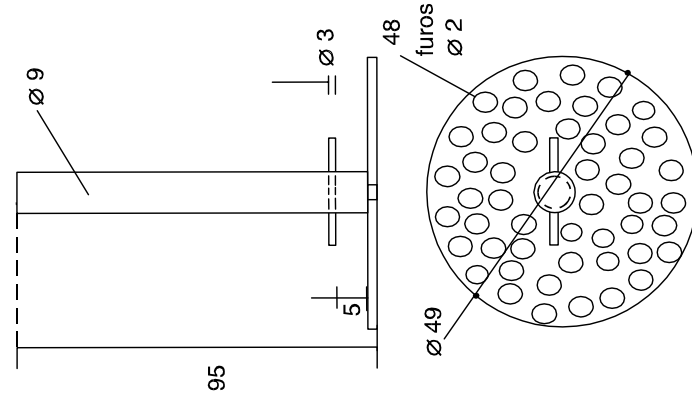


Figura 2 - Placa perfurada

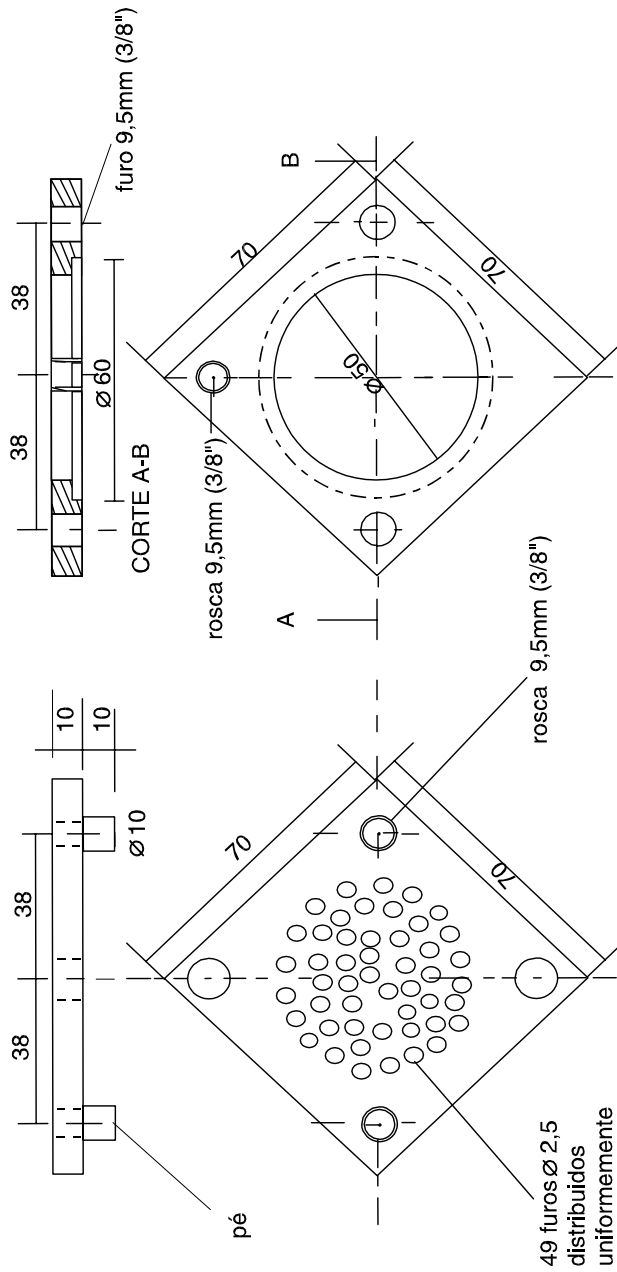


Figura 1 - Base e tampa

Medidas em mm

Anexo Normativo A-1 (continuação)

Dispositivo Miniatura para embebição de corpos-de-prova compactados

Reprodução permitida desde que citado o DNER como fonte

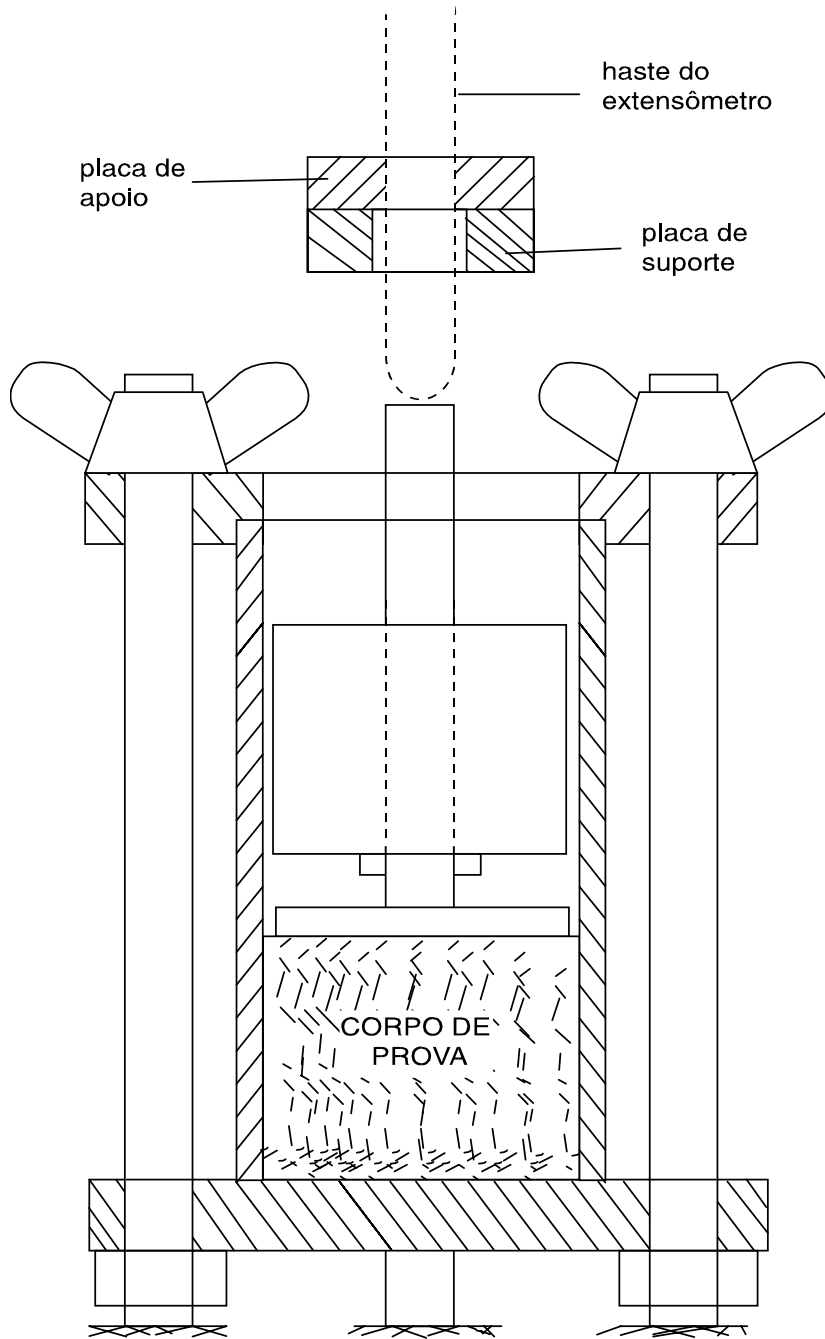


Figura 3 - Montagem esquemática

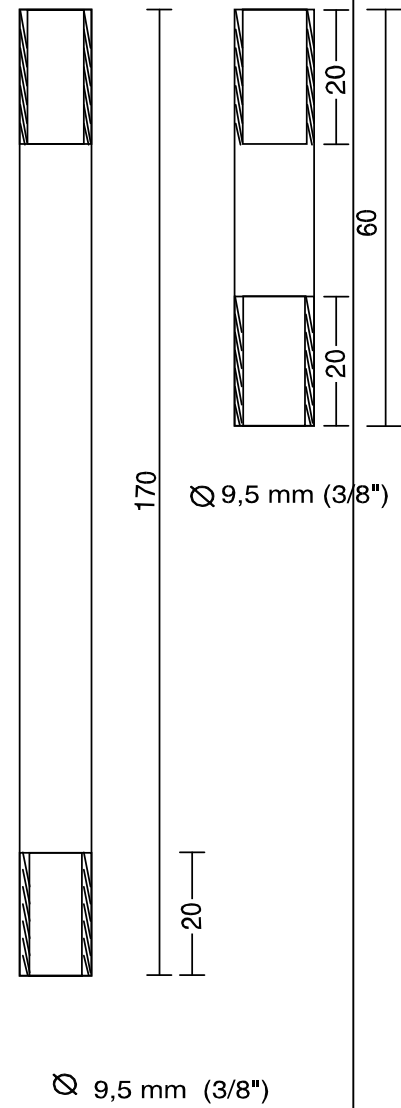


Figura 4 - Hastes em mm

Anexo Normativo A-1 (continuação)

Dispositivo Miniatura para embebição de corpos-de-prova compactados

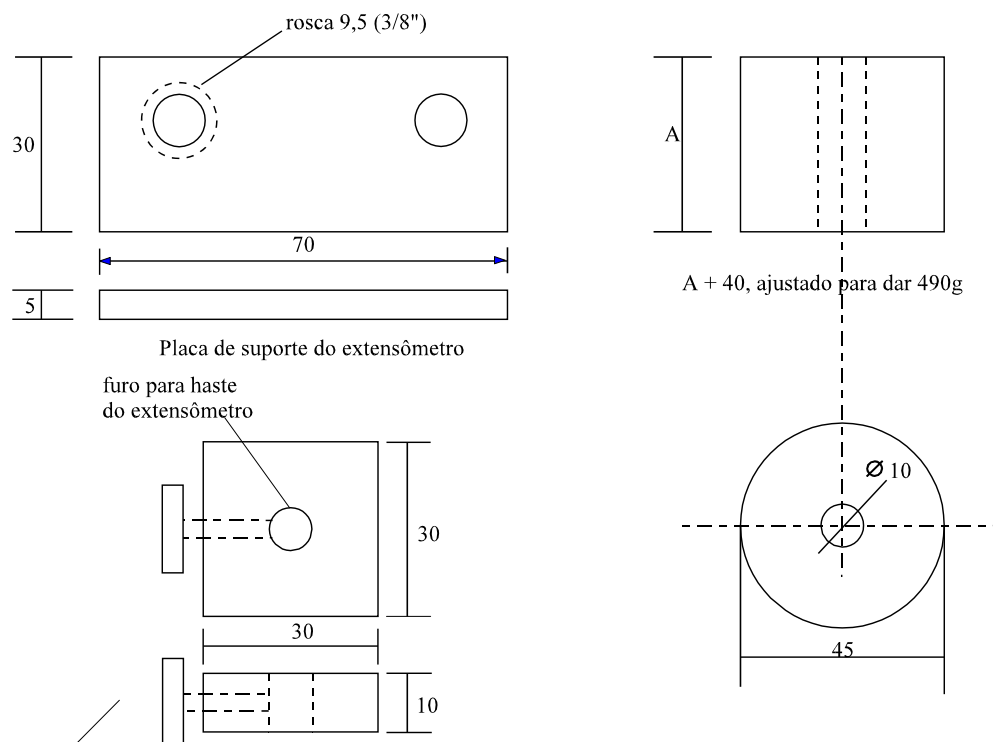


Figura 6 - Sobrecarga anelar padrão de 490g

Figura 5 - Placas para fixação do extensômetro

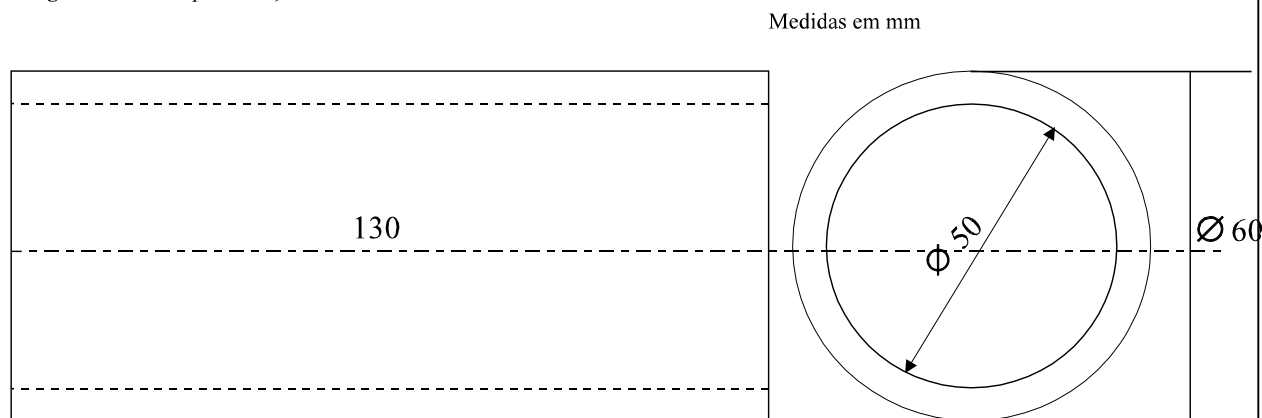


Figura 7 - Molde de compactação

CONJUNTO COMPLETO

- | | |
|---------------------|------------------------------------|
| 1 Molde | 2 Porcas Borboleta 9,5 (3/8") |
| 1 Base | 3 Porcas 9,5 (3/8") |
| 1 Tampa | 1 Placa de suporte do extensômetro |
| 1 Placa perfurada | 1 Placa de apoio do extensômetro |
| 1 Haste de 60 mm | (uma para cada extensômetro) |
| 2 Hastes de 170 mm | |
| 1 Sobrecarga padrão | |
| 2 Pés (da tampa) | |

Anexo Normativo A-2

Pistão de penetração, sobrecarga padrão e suporte do extensômetro

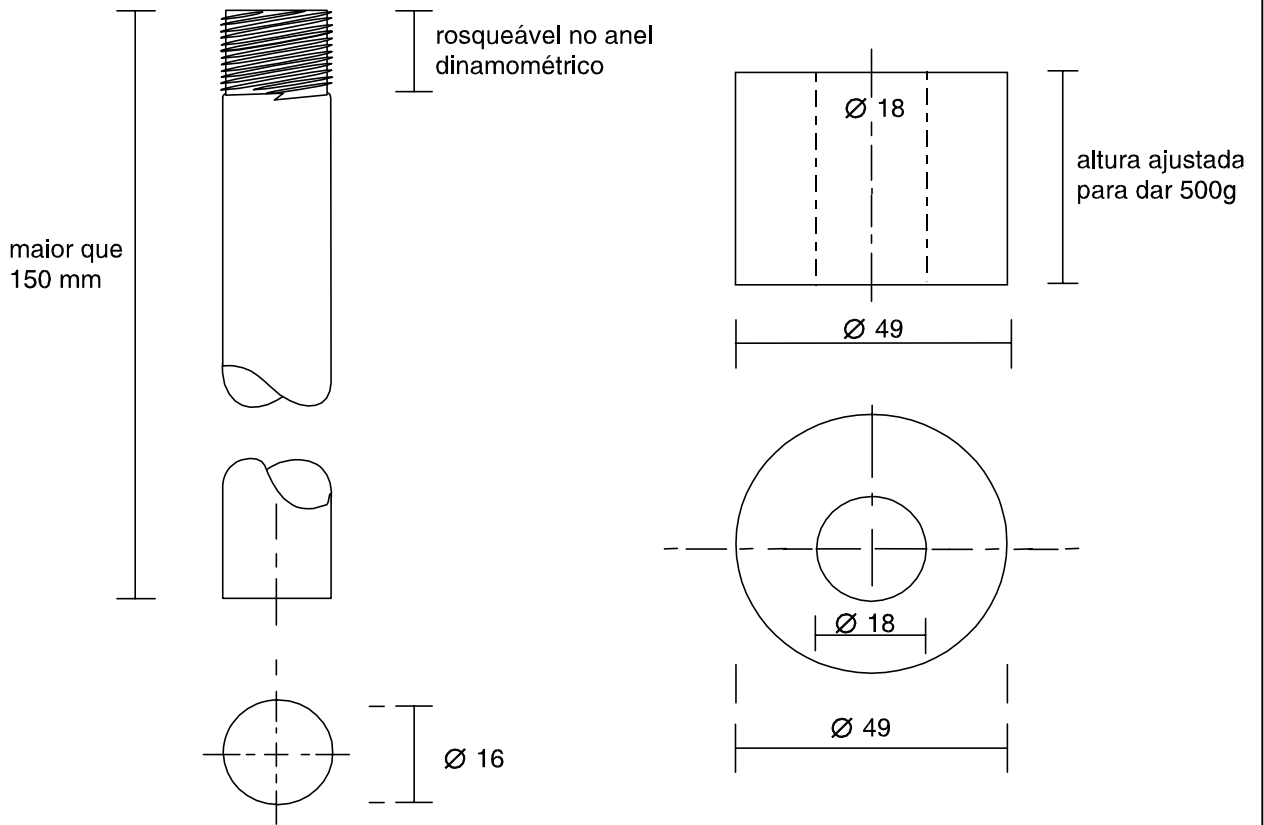


Figura 1 - Pistão de penetração

Figura 2 - Sobrecarga (500g)

Medidas em mm

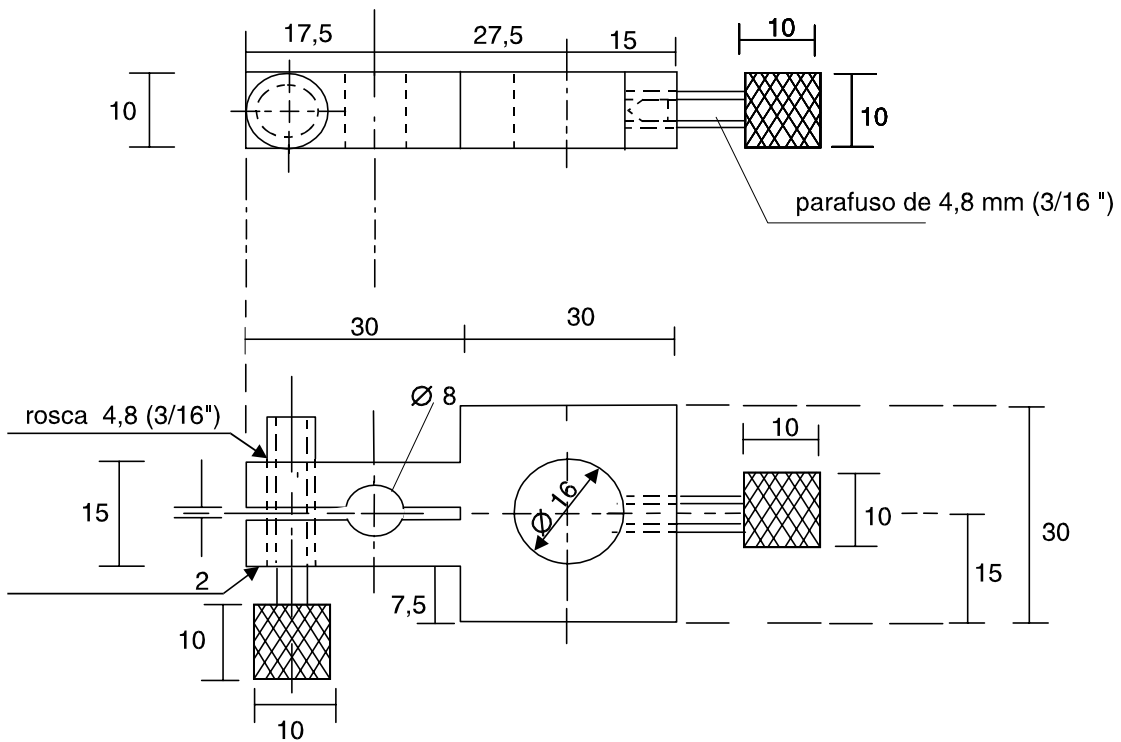


Figura 3 - Suporte do extensômetro

Reprodução permitida desde que citado o DNER como fonte

Anexo Normativo A-2 (continuação)

Pistão de penetração, sobrecarga padrão e suporte do extensômetro

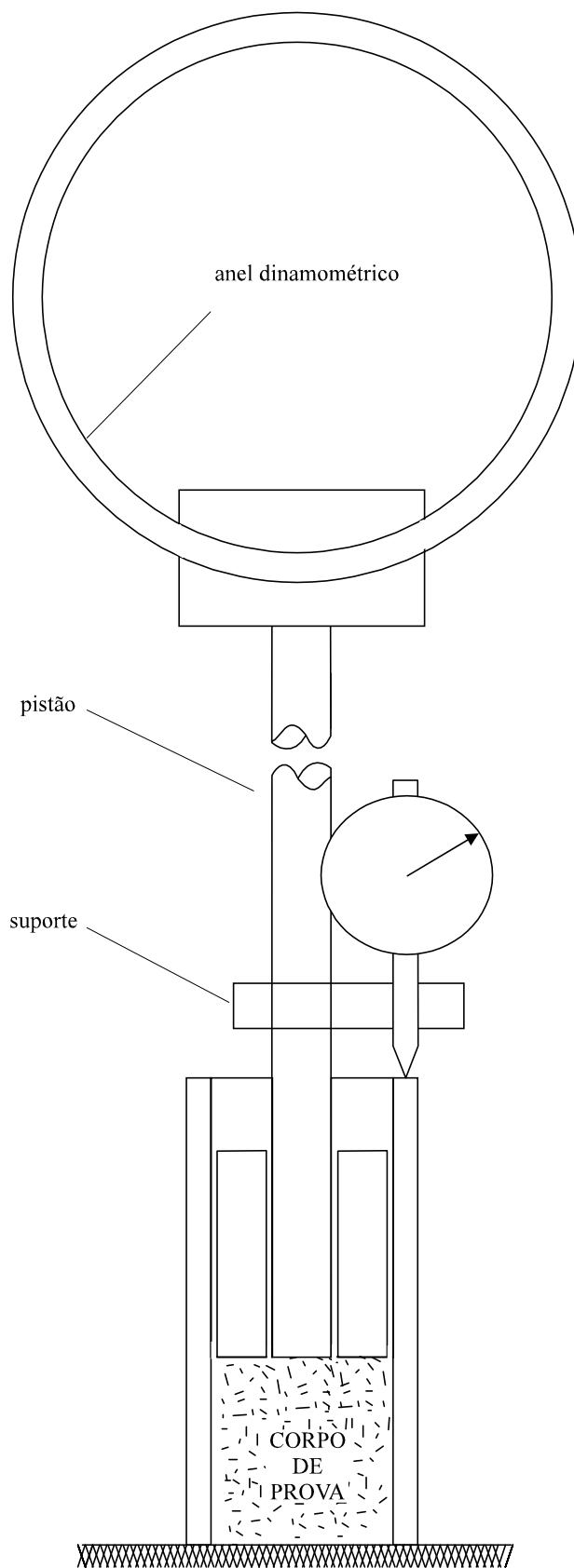


Figura 4 - Montagem esquemática

Reprodução permitida desde que citado o DNER como fonte

Anexo Normativo B

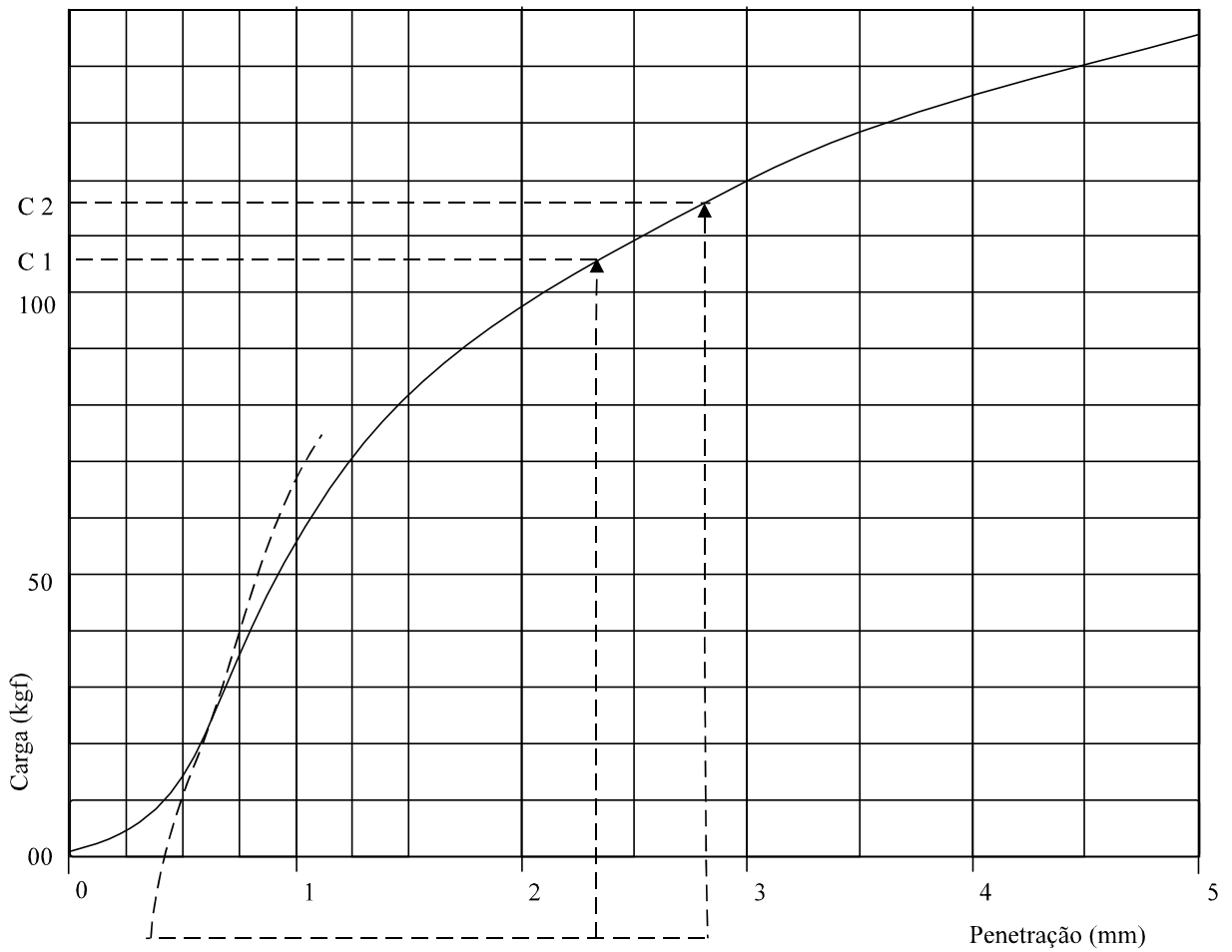


Figura 1 - Correção do zero (C1 e C2, valores corrigidos)

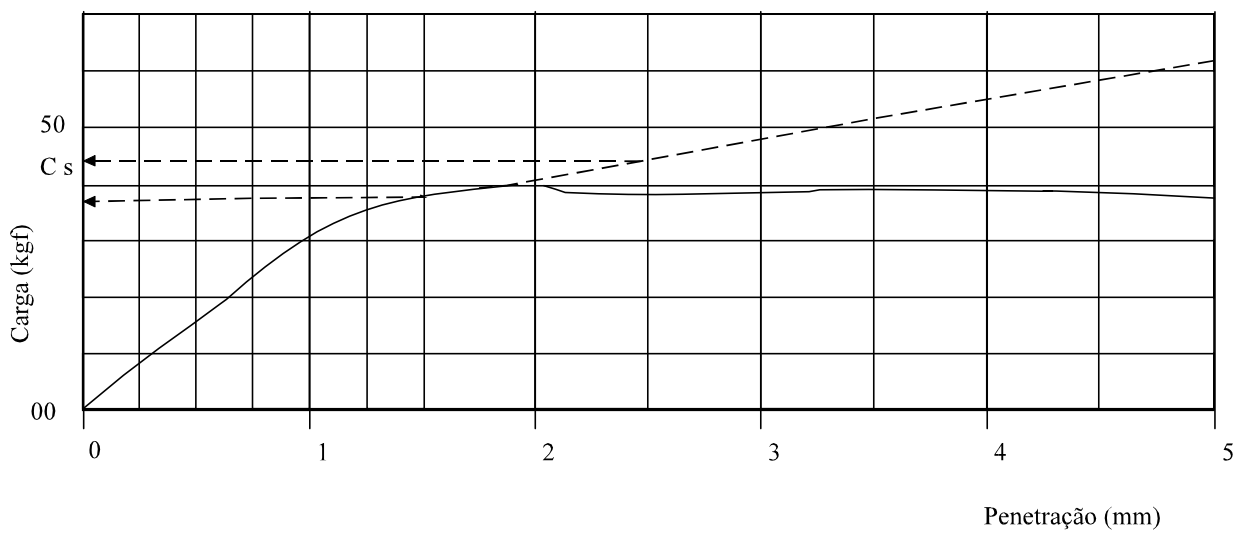


Figura 2 - Correção do cisalhamento (Cs, valor corrigido)

Reprodução permitida desde que citado o DNER como fonte

ANEXO NORMATIVO C

| CARGA kgf | Mini - CBR | | CARGA kgf | Mini - CBR | | CARGA kgf | Mini - CBR | | CARGA kgf | Mini-CBR | |
|--------------|------------|------|--------------|------------|------|--------------|------------|------|--------------|----------|-----|
| | 2,0 | 2,5 | | 2,0 | 2,5 | | 2,0 | 2,5 | | 2,0 | 2,5 |
| 000 | 0000 | 0000 | 50 | 18,4 | 17,1 | 150 | 49,1 | 48,2 | 550 | 159 | 163 |
| 1 | 0,5 | 0,4 | 51 | 18,7 | 17,4 | 155 | 50,8 | 49,7 | 560 | 161 | 166 |
| 2 | 1,0 | 0,8 | 52 | 19,1 | 17,7 | 160 | 52,0 | 51,2 | 570 | 164 | 168 |
| 3 | 1,5 | 1,2 | 53 | 19,4 | 18,8 | 165 | 53,6 | 52,7 | 580 | 167 | 171 |
| 4 | 1,9 | 1,6 | 54 | 19,8 | 18,4 | 170 | 55,1 | 54,2 | 590 | 169 | 174 |
| 5 | 2,4 | 2,0 | 55 | 20,1 | 18,7 | 175 | 57,0 | 55,7 | 600 | 172 | 177 |
| 6 | 2,8 | 2,3 | 56 | 20,5 | 19,0 | 180 | 58,3 | 57,1 | 610 | 174 | 180 |
| 7 | 3,2 | 2,7 | 57 | 20,8 | 19,3 | 185 | 59,7 | 58,6 | 620 | 177 | 182 |
| 8 | 3,6 | 3,1 | 58 | 21,2 | 19,7 | 190 | 61,1 | 60,1 | 630 | 180 | 185 |
| 9 | 4,0 | 3,4 | 59 | 21,5 | 20,0 | 195 | 62,5 | 61,7 | 640 | 182 | 188 |
| 10 | 4,4 | 3,8 | 60 | 21,8 | 20,3 | 200 | 64,0 | 63,1 | 650 | 185 | 191 |
| 11 | 4,7 | 4,1 | 61 | 22,1 | 20,6 | 205 | 65,5 | 64,6 | 660 | 187 | 193 |
| 12 | 5,1 | 4,5 | 62 | 22,4 | 20,9 | 210 | 67,0 | 66,4 | 670 | 190 | 196 |
| 13 | 5,5 | 4,8 | 63 | 22,7 | 21,3 | 215 | 68,6 | 67,6 | 680 | 192 | 199 |
| 14 | 5,9 | 5,2 | 64 | 23,1 | 21,6 | 220 | 70,1 | 69,0 | 690 | 195 | 201 |
| 15 | 6,3 | 5,5 | 65 | 23,4 | 21,9 | 225 | 71,3 | 70,5 | 700 | 197 | 204 |
| 16 | 6,7 | 5,9 | 66 | 23,7 | 22,2 | 230 | 72,6 | 71,9 | 710 | 200 | 207 |
| 17 | 7,0 | 6,2 | 67 | 24,0 | 22,5 | 235 | 73,8 | 73,5 | 720 | 202 | 210 |
| 18 | 7,4 | 6,6 | 68 | 24,4 | 22,9 | 240 | 75,2 | 74,8 | 730 | 205 | 212 |
| 19 | 7,8 | 6,9 | 69 | 24,7 | 23,2 | 245 | 76,9 | 76,4 | 740 | 207 | 215 |
| 20 | 8,2 | 7,3 | 70 | 25,1 | 23,5 | 250 | 79 | 78 | 750 | 210 | 218 |
| 21 | 8,5 | 7,6 | 71 | 25,4 | 23,8 | 260 | 82 | 81 | 760 | 212 | 220 |
| 22 | 8,9 | 8,0 | 72 | 25,8 | 24,1 | 270 | 84 | 83 | 770 | 215 | 223 |
| 23 | 9,2 | 8,3 | 73 | 26,0 | 24,4 | 280 | 87 | 86 | 780 | 217 | 226 |
| 24 | 9,6 | 8,6 | 74 | 26,3 | 24,7 | 290 | 89 | 89 | 790 | 220 | 229 |
| 25 | 10,0 | 8,9 | 75 | 26,6 | 25,0 | 300 | 92 | 92 | 800 | 222 | 231 |
| 26 | 10,3 | 9,3 | 76 | 26,9 | 25,4 | 310 | 95 | 95 | 820 | 228 | 237 |
| 27 | 10,7 | 9,6 | 77 | 27,2 | 25,7 | 320 | 97 | 98 | 840 | 232 | 242 |
| 28 | 11,0 | 9,9 | 78 | 27,6 | 25,9 | 330 | 100 | 101 | 860 | 237 | 247 |
| 29 | 11,4 | 10,3 | 79 | 27,9 | 26,2 | 340 | 103 | 104 | 880 | 242 | 253 |
| 30 | 11,7 | 10,6 | 80 | 28,3 | 26,4 | 350 | 106 | 107 | 900 | 247 | 258 |
| 31 | 12,0 | 10,9 | 82 | 28,6 | 27,4 | 360 | 109 | 109 | 920 | 252 | 264 |
| 32 | 12,4 | 11,3 | 84 | 29,4 | 28,1 | 370 | 111 | 112 | 940 | 257 | 269 |
| 33 | 12,8 | 11,6 | 86 | 30,0 | 28,7 | 380 | 114 | 115 | 960 | 262 | 274 |
| 34 | 13,1 | 11,9 | 88 | 30,6 | 29,2 | 390 | 117 | 118 | 980 | 267 | 280 |
| 35 | 13,5 | 12,2 | 90 | 31,3 | 29,8 | 400 | 119 | 121 | 1000 | 272 | 285 |
| 36 | 13,8 | 12,6 | 92 | 31,9 | 30,5 | 410 | 122 | 124 | | | |
| 37 | 14,1 | 12,9 | 94 | 32,0 | 31,1 | 420 | 125 | 127 | | | |
| 38 | 14,5 | 13,3 | 96 | 33,0 | 31,7 | 430 | 127 | 129 | | | |
| 39 | 14,8 | 13,6 | 98 | 33,7 | 32,4 | 440 | 130 | 132 | | | |
| 40 | 15,1 | 13,9 | 100 | 34,3 | 33,0 | 450 | 133 | 135 | | | |
| 41 | 15,4 | 14,2 | 105 | 36,0 | 34,5 | 460 | 136 | 138 | | | |
| 42 | 15,8 | 14,5 | 110 | 37,2 | 36,1 | 470 | 138 | 141 | | | |
| 43 | 16,1 | 14,8 | 115 | 39,0 | 37,6 | 480 | 141 | 143 | | | |
| 44 | 16,4 | 15,2 | 120 | 40,4 | 39,1 | 490 | 143 | 146 | | | |
| 45 | 16,8 | 15,5 | 125 | 41,8 | 40,6 | 500 | 146 | 149 | | | |
| 46 | 17,1 | 15,8 | 130 | 42,9 | 42,2 | 510 | 149 | 152 | | | |
| 47 | 17,4 | 16,1 | 135 | 44,8 | 43,7 | 520 | 151 | 155 | | | |
| 48 | 17,7 | 16,4 | 140 | 46,3 | 45,2 | 530 | 154 | 157 | | | |
| 49 | 18,1 | 16,7 | 145 | 47,4 | 46,7 | 540 | 156 | 160 | | | |
| 50 | 18,4 | 17,1 | 150 | 49,1 | 48,2 | 550 | 159 | 163 | | | |

Reprodução permitida desde que citado o DNER como fonte