

MT - DEPARTAMENTO NACIONAL DE ESTRADAS DE RODAGEM

Materiais betuminosos líquidos e semi-sólidos - determinação da densidade e da massa específica

Norma rodoviária

Método de Ensaio

DNER-ME 193/96
p. 01/06

RESUMO

Este documento, que é uma norma técnica, fixa o procedimento a ser adotado na determinação da densidade e da massa específica de materiais líquidos e semi-sólidos, a 25/25 °C ou 15,6/15,6 ° C, pelo uso de picnômetro. Apresenta aparelhagem, ensaio e as condições para obtenção dos resultados e da precisão.

ABSTRACT

This document presents the procedure for determination of the specific gravity and density of liquid of semi-solid bituminous materials at 25/25°C or 15,6/15,6 ° C, by use of the picnometer. It presents apparatus, testing and conditions for obtaining results and precision.

SUMÁRIO

- 0 Apresentação
- 1 Objetivo
- 2 Referências
- 3 Definição
- 4 Aparelhagem
- 5 Material
- 6 Amostragem
- 7 Preparação da aparelhagem
- 8 Calibração do picnômetro
- 9 Ensaio
- 10 Cálculos e resultados
- 11 Precisão

Macrodescritores MT: ensaio, ensaio em laboratório, material betuminoso

Microdescritores DNER: densidade, alcatrão, ensaios, ensaio de densidade, material betuminoso

Palavras-chave: IRRD/IPR: betume (4763), densidade (5908), materiais betuminosos (geral) (4965), alcatrão (4984), ensaio (6255)

Descritores SINORTEC: asfaltos, betumes, alcatrão de hulha

Aprovada pelo Conselho Administrativo em 09/05/96

Resolução nº 48/96, Sessão nº CA/17/96

Processo 20100011475/87-44

Autor: DNER/DrDTc (IPR)

Revisão da DNER-ME 193/94

0 APRESENTAÇÃO

A apresentação desta Norma é o resultado da revisão da DNER-ME 193/94, com inserção de atualizações técnicas e conseqüente adaptação à DNER-PRO 101/93.

1 OBJETIVO

Esta Norma fixa o procedimento para a determinação da densidade e da massa específica, a 25/25°C ou 15,6/15,6 ° C, de materiais betuminosos líquidos e semi-sólidos, pelo uso do picnômetro.

2 REFERÊNCIAS

2.1 Referências bibliográficas

No preparo desta Norma foram consultados os seguintes documentos:

- a) DNER-ME 016/64 - Densidade de materiais betuminosos;
- b) DNER-ME 193/94 - Produtos betuminosos líquidos e semi-sólidos - determinação da densidade 20°C/4°C;
- c) AASHTO DESIGNATION T 228/85 - Specific gravity of semi-solid bituminous materials;
- d) ASTM DESIGNATION D 70/82 (Reapproved 1990) - Standard test method for specific gravity and density of semi-solid bituminous materials;
- e) IRAM 6586 - Método de determinación del peso específico relativo de betunes que pueden ser manipulados en fragmentos;
- f) IRAM 6587 - Método de determinación del peso específico relativo de betunes que no pueden ser manipulados en fragmentos.

3 DEFINIÇÃO

Densidade de materiais betuminosos, por este método, é a relação da massa de um dado volume de material a 25 °C ou 15,6 °C, para a de um igual volume de água destilada ou deionizada à mesma temperatura, assim expressa:

Densidade a 25/25°C ou 15,6/15,6 ° C.

4 APARELHAGEM

Aparelhagem necessária:

- a) picnômetro de vidro resistente ao calor, cilíndrico ou tronco-cônico, de gargalo cuidadosamente esmerilhado de modo a receber uma tampa de vidro apropriada, de diâmetro de 22 mm a 26 mm. A tampa deve ser provida de um orifício de 1,0 mm a 2,0 mm de diâmetro, centrado em relação ao eixo vertical. A superfície da tampa deve ser lisa e substancialmente plana, e a superfície inferior deve ser côncava para permitir que todo ar escape através do orifício. A altura da seção côncava deve ser de 4,0 mm a 6,0 mm no centro. O picnômetro com tampa deve ter uma capacidade de 24 mL a 30 mL, e deve pesar no máximo 40 g. Picnômetros adequados estão ilustrados na Figura;

- b) banho d'água de temperatura constante, com variação de cerca de 0,1 °C da temperatura de ensaio;
- c) termômetro de vidro, do tipo imersão total, graduação de 0,1 °C, do tipo ASTM 63 C;
- d) estufa capaz de manter a temperatura controlada automaticamente na faixa de 80 °C a 200 °C; com precisão de ± 10 °C;
- e) balança analítica sensível a 1 mg;
- f) bécquer.

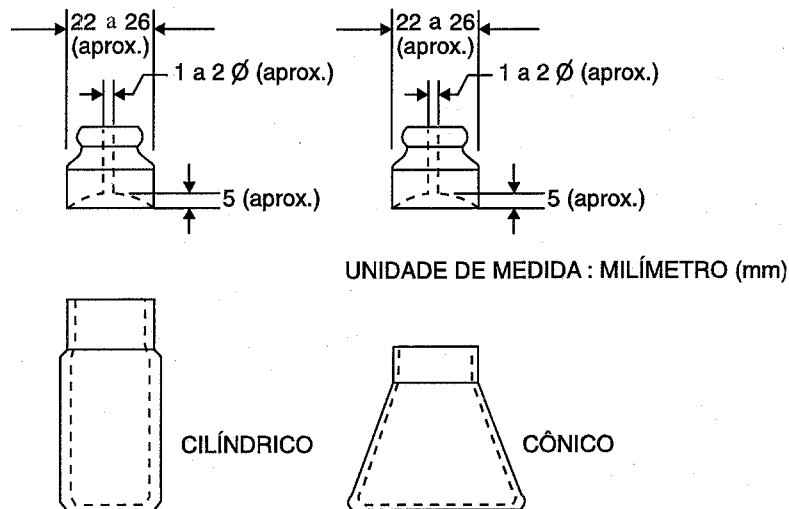


Figura - PICNÔMETROS

5 MATERIAL

5.1 Água: destilada ou deionizada, recém- fervidas, para uso no enchimento do picnômetro e do bécquer.

6 AMOSTRAGEM

Amostras para ensaios devem ser colhidas e preparadas obedecendo ao disposto no método ASTM D 140 - Practice for sampling bituminous materials, e devem estar livres de substâncias estranhas. Misturar o material completamente antes de retirar a amostra representativa, para ensaio.

7 PREPARAÇÃO DA APARELHAGEM

7.1 Encher parcialmente o bécquer Griffin, do tipo forma-baixa, de 600 mL de capacidade, com água destilada recém-fervida ou deionizada, até o nível que permita a imersão do topo do picnômetro a uma profundidade não inferior a 40 mm.

7.2 Imergir parcialmente o bécquer no banho d'água a uma profundidade suficiente que permita o fundo do bécquer ficar imerso, no mínimo, 100 mm, devendo a sua parte superior ficar acima do nível d'água do banho. Prender o bécquer no local.

7.3 Manter o banho d'água na temperatura de ensaio, com a variação máxima de 0,1 °C.

8 CALIBRAÇÃO DO PICNÔMETRO

8.1 O picnômetro vazio, com a tampa, rigorosamente limpo e seco, é pesado com aproximação de 1 mg. A massa do picnômetro vazio é designada "a".

8.2 Remover o béquer do banho d'água. Encher o picnômetro com água destilada ou deionizada, recém-fervida, e adaptar a tampa no picnômetro, sem apertar. Colocar o picnômetro no béquer e apertar firmemente a tampa na posição.

8.3 Retornar o béquer com o picnômetro para o banho d'água, onde deve permanecer por um período mínimo de 30 minutos, com o topo do picnômetro imerso mais que 40 mm.

8.4 Remover o picnômetro do béquer e secar de imediato a parte superior da tampa, esfregando-a suavemente com uma toalha seca; secar rapidamente a superfície externa remanescente do picnômetro, que é pesado com aproximação de 1 mg. A massa do picnômetro cheio com água é designada "b".

Nota 1: A calibração deve ser feita na temperatura especificada. Um picnômetro calibrado a uma dada temperatura não pode ser usado a uma temperatura diferente, sem que tenha sido previamente recalibrado a esta nova temperatura.

9 ENSAIO

9.1 Densidade de material betuminoso líquido.

9.1.1 Levar a amostra do material, por meio de uma aplicação branda de calor, à temperatura de 25 °C ou 15,6 °C e vertê-la no picnômetro até completo enchimento, tendo-se o cuidado de evitar a inclusão de bolhas de ar nesta operação. A tampa é então firmemente adaptada ao picnômetro, com o quê todo excesso de material é forçado a atravessar o orifício da tampa, que deve ser então cuidadosamente enxuta com um pano limpo e seco.

9.1.2 Pesar o picnômetro com a amostra, com aproximação de 1 mg. A massa obtida é designada "c".

Nota 2: Por ocasião da limpeza da superfície externa do picnômetro, evitar a expansão do material e o conseqüente transbordamento, em virtude do calor da mão.

9.1.3 Ver item 10.1.1 para cálculo do resultado da densidade de material betuminoso líquido.

9.2 Densidade de material betuminoso semi-sólido.

9.2.1 A amostra é suficientemente fluidificada por meio de uma aplicação branda de calor, tendo-se o necessário cuidado de evitar perdas por evaporação.

9.2.2 Nessa operação, não aquecer o material por mais de 30 minutos em chama ou placa de aquecimento, ou mais de duas horas em estufa, e evitar a incorporação de bolhas de ar na amostra.

Nota 3: Em nenhum caso a temperatura de aquecimento do material deve exceder de 56 °C da temperatura do ponto de amolecimento no caso do alcatrão, ou mais de 111 °C, no caso do asfalto.

9.2.3 A amostra, devidamente flúidificada, é vertida para o picnômetro - este rigorosamente limpo, seco e ligeiramente aquecido - até cerca de três quartos de sua capacidade, e tomar precauções para o material não aderir à parede interna do picnômetro acima da superfície da amostra vertida, evitando a inclusão de bolhas de ar.

9.2.4 A seguir, o picnômetro e conteúdo são deixados esfriar à temperatura ambiente, por período não inferior a 40 minutos.

9.2.5 Adaptar a tampa no picnômetro e pesar o conjunto com a aproximação de 1 mg. A massa do picnômetro mais amostra é designada "d".

9.2.6 Remover o béquer do banho d'água. Completar, a seguir, o volume vazio restante no picnômetro com água destilada ou deionizada recém-fervida e resfriada; colocar a tampa no picnômetro, sem apertar, e evitar a permanência de qualquer bolha de ar no picnômetro.

9.2.7 Colocar o picnômetro no béquer, que é retornado para o banho d'água, onde deve permanecer por um período não inferior a 30 minutos.

9.2.8 Remover o picnômetro do béquer e secar de imediato a parte superior da tampa, esfregando-a suavemente com um pano limpo e seco; secar a superfície externa remanescente do picnômetro e pesar com aproximação de 1 mg. A massa do picnômetro mais amostra mais água é designada "e".

9.2.9 Ver item 10.1.2 para cálculo do resultado da densidade de material betuminoso semi-sólido.

10 CÁLCULOS E RESULTADOS

10.1 Cálculos

10.1.1 A densidade de material betuminoso líquido é dada pela fórmula:

$$D_l = \frac{c - a}{b - a}$$

10.1.2 A densidade de material betuminoso semi-sólido é dada pela fórmula:

$$D_s = \frac{d - a}{(b - a) - (e - d)}$$

a = massa do picnômetro vazio ,com tampa;

b = massa do picnômetro com tampa cheio d'água destilada ou deionizada;

c = massa do picnômetro com tampa cheio com amostra (caso material líquido);

d = massa do picnômetro com tampa parcialmente preenchido com amostra (caso material semi-sólido);

e = massa do picnômetro com tampa parcialmente preenchido com amostra mais água (caso material semi-sólido).

10.1.3 As massas específicas de materiais betuminosos líquidos e semi-sólidos são determinadas pela aplicação da fórmula:

$$\text{massa específica} = \text{densidade} \times \text{Ma}, \text{ expressa em } \text{g/cm}^3$$

onde:

Ma = massa específica da água à temperatura de ensaio (Nota 4)

Nota 4 : A massa específica da água deve ser conforme indicado em "Handbook of Chemistry Physics", 47ª Edição.

Temperatura de ensaio °C	Massa específica da água (g/cm ³)
15,6	0,9990
25,0	0,9971

10.2 Resultados

10.2.1 O resultado é a média de duas determinações, com aproximação até a terceira casa decimal, para 25/25°C ou 15,6/15,6 °C, aplicável aos itens 10.1.1, 10.1.2 e 10.1.3.

11 PRECISÃO

11.1 Precisão de ensaios para um único operador.

11.1.1 Os resultados de dois ensaios, apropriadamente realizados por um único operador, para determinação de densidades de amostras de um mesmo material, não devem diferir de mais de 0,002 e 0,003, respectivamente para as temperaturas de 25,0 °C e 15,6 °C.

11.1.2 As diferenças de 0,002 e 0,003 também se exigem para o caso da determinação da massa específica, respeitadas as mesmas condições previstas em 11.1.1.

11.2 Precisão multilaboratorial

11.2.1 Os resultados de dois ensaios, apropriadamente realizados por dois laboratórios diferentes, para determinação de densidades de amostras de um mesmo material não devem diferir de 0,005 e 0,007, respectivamente para as temperaturas de 25,0 °C e 15,6 °C

11.2.2 As diferenças de 0,005 e 0,007 também se exigem para o caso da determinação da massa específica, respeitadas as mesmas condições previstas em 11.2.1.