

RESUMO

Este documento, que é uma norma técnica, estabelece um método para determinar a correlação entre o teor de umidade e a massa específica do solo seco, quando a fração do solo que passa pela peneira de 19 mm é compactada com energias de compactação diferentes, usando amostras trabalhadas.

ABSTRACT

This document presents the procedure for determining the relationship between the moisture content and density of soil material passing a 19 mm sieve, when compacted on the normal, intermediate and modified energies, and when using disturbed samples. It describes the apparatus and the required calculations.

SUMÁRIO

- 0 Apresentação
- 1 Objetivo
- 2 Referências
- 3 Aparelhagem
- 4 Preparação da amostra
- 5 Execução do ensaio
- 6 Energias de compactação
- 7 Cálculos
- 8 Resultados

0 APRESENTAÇÃO

Esta Norma decorreu da necessidade de se adaptar, quanto à forma, a DNER-ME 162/85 à DNER-PRO 101/93, mantendo-se inalterável o seu conteúdo técnico.

Macrodescriptores MT: ensaio, ensaio em laboratório, ensaio de solo, pavimentação, camada do pavimento

Microdescriptores DNER: compactação, ensaio, ensaio de compactação, ensaio de solo, grau de compactação, teor de umidade

Palavras-chave IRRD/IPR: compactação (3686), solo (4156), teor de umidade (5920), granulometria (6200), ensaio (6255), normalização (9075), método de ensaio (6288)

Descriptores SINORTEC: normas, ensaio de compactação do solo, ensaio do solo, granulometria

Aprovada pelo Conselho de Administração em 23/10/85

Resolução nº * , Sessão nº CA/ 036/85

Processo nº 51100000898/94-9

* dado não disponível

Autor : DNER/DrDTc (IPR)

Adaptação da DNER-ME 162/85 à DNER-PRO 101/93,

aprovada pela DrDTc em 05/04/94.

1 OBJETIVO

Esta Norma fixa o método de determinação de correlação entre o teor de umidade de solo e sua massa específica aparente seca, quando a fração de solo que passa na peneira de 19 mm é compactada utilizando amostras trabalhadas.

2 REFERÊNCIAS

2.1 Referência bibliográfica

No preparo desta Norma foram consultados os seguintes documentos:

- a) DNER-ME 162/85, designada Compactação de solos para materiais que passam na peneira de 19 mm nas energias de compactação normal, intermediária e modificada, utilizando amostras trabalhadas;
- b) DNER-ME 047/64, designada Compactação de solos - método A;
- c) DNER-ME 048/64, designada Compactação de solos - método B;
- d) ABNT MB-33, de 1984, registrada no SINNETRO como NBR-7182, designada Solo - ensaio de compactação;
- e) AASHTO T 180-86, designada Moisture - density relations of soils using a 10 lb (4,54 kg) rammer and an 18 in drop;
- f) ASTM D 1557-78, designada Moisture - density relations of soils and soil-aggregate mixtures using 10 lb (4,54 kg) rammer and 18 in (45,7 cm) drop.

3 APARELHAGEM

A aparelhagem necessária é a seguinte:

- a) molde cilíndrico metálico de $15,24 \pm 0,05$ cm de diâmetro interno e $17,78 \pm 0,02$ cm de altura, com entalhe superior externo em meia espessura; cilindro complementar com 6,08 cm de altura e com o mesmo diâmetro do molde, com entalhe inferior interno em meia espessura e na altura de 1 cm; base metálica com dispositivo de fixação ao molde cilíndrico e ao cilindro complementar, tudo conforme a Figura 1 em anexo. O molde cilíndrico e o complementar devem ser constituídos do mesmo material;
- b) disco espaçador metálico de $15,00 \pm 0,05$ cm de diâmetro e de altura igual a $6,35 \pm 0,02$ cm, conforme Figura 2 em anexo;
- c) soquete metálico cilíndrico, de face inferior plana, de diâmetro igual a $5,08 \pm 0,01$ cm, pesando $4,536 \pm 0,01$ kg, e com a altura de queda igual a $45,72 \pm 0,15$ cm, conforme Figura 3 em anexo. A camisa cilíndrica do soquete deve possuir pelo menos 4 (quatro) orifícios de 1 cm de diâmetro, em cada extremidade, separados entre si de 90° e aproximadamente a 20 cm das extremidades. Instrumental mecanizado para desempenho das mesmas funções pode ser usado, devendo para esse fim ser sempre ajustada a altura de queda do soquete, por meio de dispositivo regulador próprio, para aplicação dos golpes;
- d) extrator de amostra do molde cilíndrico, para funcionamento por meio de macaco hidráulico, com movimento alternativo de uma alavanca;
- e) balança com capacidade de 20 kg, sensível a 1 g;
- f) balança com capacidade de 1 kg, sensível a 0,1 g;

- g) estufa capaz de manter a temperatura a $110\text{ }^{\circ}\text{C} \pm 5\text{ }^{\circ}\text{C}$;
- h) almofariz e mão de gral recoberta de borracha, com a capacidade de 5 kg de solo;
- i) régua de aço biselada, rija, de cerca de 30 cm de comprimento;
- j) repartidor de amostras de 5,0 cm de abertura;
- l) cápsula de alumínio com tampa, ou de outro material adequado, capaz de impedir a perda de umidade durante a pesagem;
- m) peneiras de 50 mm, 19 mm e 4,8 mm, conforme ABNT EB-22, de 1988, registrada no SINMETRO como NBR-5734, designada Peneiras para ensaio;
- n) proveta graduada, com capacidade de 1 000 ml;
- o) papel de filtro circular com 15 cm de diâmetro;
- p) acessórios, tais como bandeja, espátula, colher de pedreiro, etc. Dispositivo mecânico, capaz de realizar a mistura do solo para cada acréscimo de umidade, pode ser usado.

4 PREPARAÇÃO DA AMOSTRA

4.1 A amostra como recebida é seca ao ar, destorroada no almofariz pela mão de gral, homogeneizada e reduzida com o auxílio do repartidor de amostras ou por quarteamento, até se obter uma amostra representativa de aproximadamente 6 kg, para solos siltosos ou argilosos e aproximadamente 7 kg, para solos arenosos ou pedregulhosos. A secagem também pode ser realizada por aparelhagem de secagem, desde que a temperatura não exceda de $60\text{ }^{\circ}\text{C}$.

4.2 A amostra representativa é passada, a seguir, na peneira de 19 mm; havendo material retido nesta peneira, é procedida a substituição do mesmo por igual quantidade em peso do material passando na de 19 mm e retido na de 4,8 mm, obtida de amostras representativa conforme 4.1.

Nota: A operação descrita no item 4.2 é realizada após eliminação prévia de agregado retido na peneira de 50 mm, caso exista.

5 EXECUÇÃO DO ENSAIO

5.1 Fixar o molde à base metálica, ajustar o cilindro complementar e apoiar o conjunto em base plana, resistente e firme, tal como a de um cilindro ou cubo de concreto pesando não menos que 90 kg. Compactar o material no molde com o disco espaçador, como fundo falso, em cinco camadas iguais, de forma a se obter uma altura total do corpo-de-prova de cerca de 12,5 cm, após compactação.

Aplicar em cada camada golpes com o soquete caindo de 45,72 cm, distribuídos uniformemente sobre a superfície da camada. Por ocasião da compactação deve ser assente, previamente, sobre o disco espaçador, um papel de filtro circular de 15 cm de diâmetro.

5.2 Remover o cilindro complementar, tomando-se o cuidado de destacar com a espátula o material a ele aderente. Com a régua de aço biselada rasar o excesso de material na altura exata do molde e determinar, com aproximação de 1 g, o peso do material úmido compactado mais o molde; por dedução do peso do molde, determinar o peso do material úmido compactado, P'h.

5.3 Remover, com o extrator de amostra, o corpo-de-prova do molde cilíndrico e retirar de sua parte central duas amostras representativas de cerca de 250 g cada uma para determinação da umidade. Pesar estas amostras e secar em estufa numa temperatura de $110\text{ }^{\circ}\text{C} \pm 5\text{ }^{\circ}\text{C}$, até constância de peso. Fazer as pesagens com a aproximação de 0,1 g, e tomar a média como a umidade representativa do corpo-de-prova compactado.

5.4 Desmanchar inteiramente o material do corpo-de-prova, adicionar água nas percentagens de 1 a 2 por cento e homogeneizar. Compactar esse material de acordo com o item 5.1 e proceder as operações dos itens 5.2 e 5.3.

5.5 Repetir essas operações para teores crescentes de umidade, tantas vezes quantas necessárias para caracterizar a curva de compactação, no mínimo, cinco vezes.

6 ENERGIAS DE COMPACTAÇÃO

6.1 Método A - Normal

Realizar todas operações indicadas nos itens 4 e 5, sendo que, para o especificado no item 5.1, referente a número de golpes, aplicar 12 golpes por camada.

6.2 Método B - Intermediária

Realizar todas operações indicadas nos itens 4 e 5, sendo que, para o especificado no item 5.1, referente a número de golpes, aplicar 26 golpes por camada.

6.3 Método C - Modificada

Realizar todas operações indicadas nos Capítulos 4 e 5, sendo que, para o especificado no item 5.1, referente a número de golpes, aplicar 55 golpes por camada.

7 CÁLCULOS

7.1 Umidade

A partir da fase do ensaio descrito em 5.3, calcular os teores de umidade (h) referente a cada compactação, pela fórmula:

$$h = \frac{P_h - P_s}{P_s} \times 100$$

onde:

h - teor de umidade em percentagem;

P_h - peso da amostra úmida, como obtida em 5.3;

P_s - peso da amostra seca em estufa na temperatura de $110\text{ }^{\circ}\text{C} \pm 5\text{ }^{\circ}\text{C}$, até constância de peso.

7.2 Massa específica aparente do solo seco compactado

- a) calcular primeiramente a massa específica aparente do solo úmido, após cada compactação, pela fórmula:

$$\gamma_h = \frac{P'_h}{V}$$

onde:

γ_h - massa específica aparente do solo úmido, em g/cm³;

P'_h - peso do solo úmido compactado, obtido como indicado em 5.2, em g;

V - volume do solo compactado, em cm³ (capacidade do molde).

- b) determinar, a seguir, a massa específica aparente do solo seco, após cada compactação, pela fórmula:

$$\gamma_s = \gamma_h \times \frac{100}{100 + h}$$

onde:

γ_s - massa específica aparente do solo seco, em g/cm³;

γ_h - massa específica aparente do solo úmido, em g/cm³;

h - teor de umidade do solo compactado, obtido como indicado em 7.1.

8 RESULTADOS

8.1 Curva de compactação

É desenhada a curva de compactação marcando-se, em ordenadas, as massas específicas aparentes do solo seco γ_s e, em abscissas, os teores de umidade correspondentes, h.

8.2 Massa específica aparente máxima do solo seco

Este valor é determinado pela ordenada máxima da curva de compactação.

8.3 Umidade ótima

É o valor da abscissa correspondente, na curva de compactação, ao ponto da massa específica aparente máxima do solo seco.

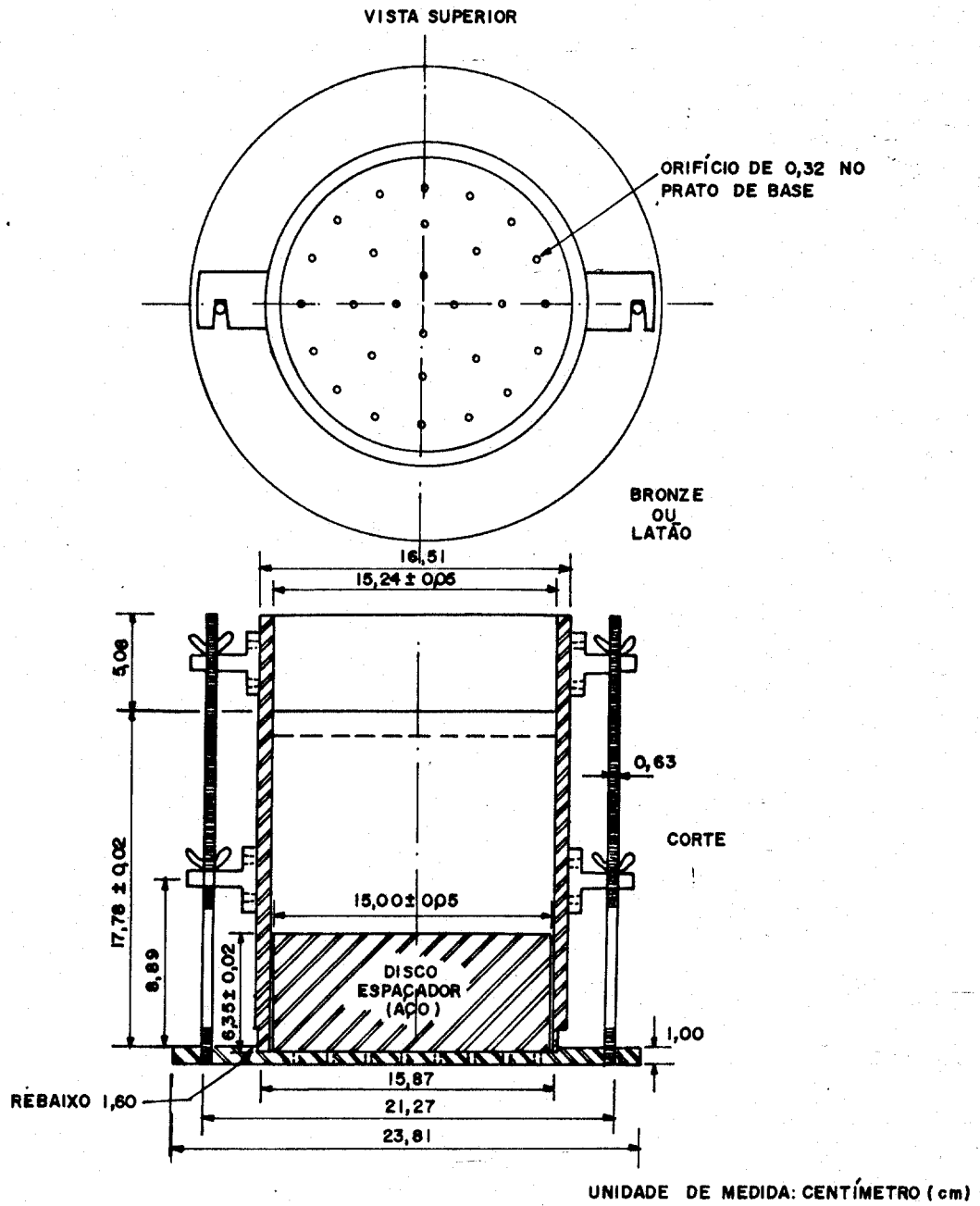


FIGURA 1 - MOLDE CILÍNDRICO, CILINDRO COMPLEMENTAR E BASE METÁLICA

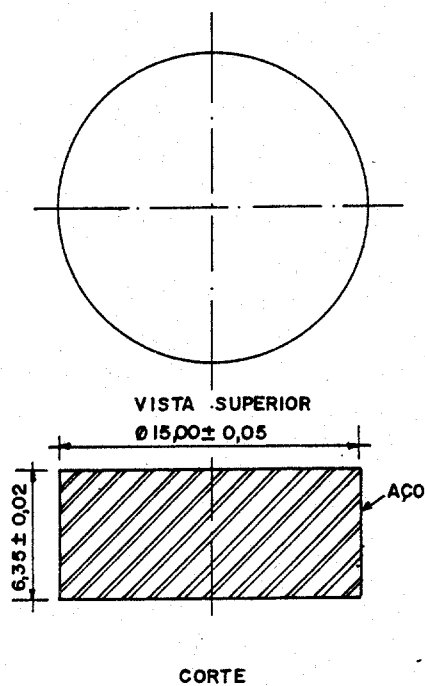


FIGURA 2 - DISCO ESPAÇADOR

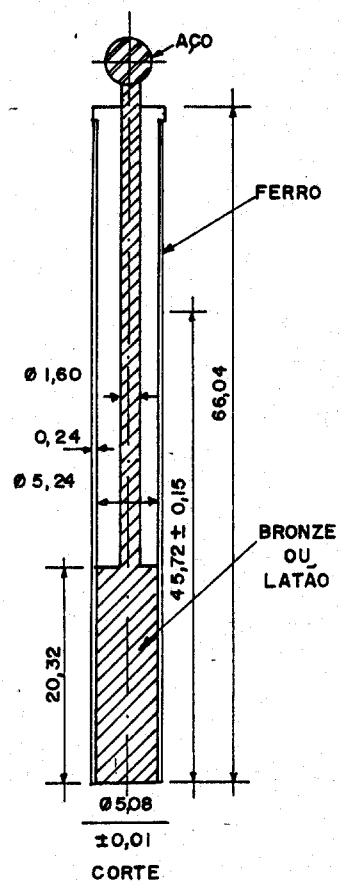


FIGURA 3 - SOQUETE

UNIDADE DE MEDIDA : CENTÍMETRO (cm)