

**RESUMO**

Este documento, que é uma norma técnica, contém um método de referência para determinação do limite de liquidez de solos, assim como um método expedito ajustado a solos brasileiros, cujos limites de liquidez não excedam a 150%. Descreve a aparelhagem, os procedimentos para execução dos ensaios e os critérios estabelecidos para obtenção dos resultados.

**ABSTRACT**

This document presents the procedure for determination of soils liquid limit, and a speedy method, for the same objective, applied to Brazilian soils with limits not exceeding 150%. It prescribes the apparatus and the criteria for obtaining results.

**SUMÁRIO**

- 0 Apresentação
- 1 Objetivo
- 2 Referências
- 3 Definições
- 4 Aparelhagem
- 5 Calibração do aparelho Casagrande
- 6 Amostra
- 7 Método de referência
- 8 Método expedito
- 9 Anexo normativo

**0 APRESENTAÇÃO**

Esta Norma decorreu da necessidade de se adaptar, quanto à forma, a DNER-ME 122/87 à DNER-PRO 101/93, mantendo-se inalterável o seu conteúdo técnico.

**Macrodescriptores MT:** ensaio, ensaio em laboratório, geotécnica

**Microdescriptores DNER:** ensaio, ensaio de laboratório, limite de liquidez, solo (estado mecânico), solo (estado natural)

**Palavras-chave IRRD/IPR:** ensaio (6255), método de ensaio (6288), limite de liquidez (5918), solo (4156)

**Descriptores SINORTEC:** ensaio, ensaio de laboratório, limite líquido (solos), solos

Aprovada pelo Conselho de Administração em 10/07/87

Resolução nº 1183/87 Sessão nº CA/20/87

Processo nº 20100009854/82-1

Autor :DNER/DrDTc (IPR)

Adaptação da DNER-ME 122/87 à DNER-PRO 101/93,

aprovada pela Dr DTc em 13/04/94.

## 1 OBJETIVO

Os métodos constantes da presente Norma têm por objetivo determinar o limite de liquidez de solos. O método de referência deve ser sempre usado nos casos em que o limite de liquidez seja superior a 150% e no caso de controvérsia quanto a resultados obtidos segundo o método expedito.

## 2 REFERÊNCIAS

### 2.1 Norma complementar

Na aplicação desta Norma é necessário consultar:

DNER-ME 041/94, designada Solos - preparação de amostra para ensaios de caracterização.

### 2.2 Referências bibliográficas

No preparo desta Norma foram consultados os seguintes documentos:

- a) DNER-ME 122/87, designada Determinação do limite de liquidez de solos - método da referência e método expedito;
- b) Método rápido para determinação de limite de liquidez ajustado a solos brasileiros, engenheiros Salomão Pinto, Olivalter Viegas de Oliveira, IPR 605, 1975.
- c) ABNT MB-30, de 1984, registrada no SINMETRO como NBR-6459, designada Solo- determinação do limite de liquidez.

## 3 DEFINIÇÕES

Para os fins desta Norma são adotadas as seguintes definições:

### 3.1 Limite de liquidez

Teor de umidade do solo com o qual se unem, em um centímetro de comprimento, as bordas inferiores de uma canelura feita em uma massa de solo colocada na concha de um aparelho normalizado (Casagrande), sob a ação de 25 golpes da concha sobre a base desse aparelho. O limite de liquidez marca a transição do estado plástico ao estado líquido. É representado por LL, expresso em percentagem.

### 3.2 Curva de fluidez

Curva de fluidez é a curva resultante da representação gráfica da relação dos teores de umidade, marcados em abscissas, com os números de golpes correspondentes, marcados em ordenadas. Emprega-se em abscissas uma escala aritmética e em ordenadas uma escala logarítmica. Utilizando-se esta representação, obtém-se uma reta.

## 4 APARELHAGEM

A aparelhagem necessária é a seguinte:

- a) aparelho com as características e dimensões indicadas no Anexo-Figura 1;
- b) cinzel com as características e dimensões indicadas na Figura 1 em anexo;

- c) balança sensível a 0,01 g;
- d) estufa capaz de manter a temperatura entre 105 °C - 110 °C;
- e) recipiente para guardar amostras sem perda de umidade antes das pesagens;
- f) cápsula de porcelana com capacidade de 500 ml;
- g) espátula com lâmina flexível de cerca de 8 cm de comprimento e 2 cm de largura;
- h) pinça para retirar objetos da estufa;
- i) cronômetro para intervalo de tempo até 30 minutos, com precisão de 1 segundo;
- j) esfera de aço com 8 mm de diâmetro.

Notas: 1) Verificar as características da base de ebonite do aparelho, deixando cair, em queda livre, a esfera de aço com 8mm de diâmetro, de uma altura de 250 mm sobre a superfície da mesma, devendo a altura de restituição estar compreendida entre 185 mm e 230 mm;

2) Verificar a massa do conjunto concha + guia do excêntrico que deve estar compreendida no intervalo de 200 g  $\pm$  20 g.

## 5 CALIBRAÇÃO DO APARELHO CASAGRANDE

O aparelho deverá ser calibrado do seguinte modo:

- a) suspender a concha;
- b) colocar o centro do calibrador (cabo do cinzel) no ponto de contato da concha com a base do aparelho, apoiando a concha sobre o calibrador;
- c) desapertar os parafusos 1 e 2;
- d) girar a manivela do aparelho, acionando simultaneamente o parafuso 3, até o instante em que o excêntrico apenas raspe o suporte da concha, sem suspendê-la;
- e) apertar os parafusos 1 e 2.

A altura da queda da concha deve ser constante e igual a 1 cm.

Nota: O pino que liga a concha ao dispositivo de sustentação não deve estar gasto, não permitindo deslocamentos laterais; os parafusos que prendem a concha ao dispositivo de sustentação devem estar bem apertados; a concha do aparelho não deve apresentar sulco devido ao uso prolongado do cinzel; o cinzel deve ser inspecionado para verificação das dimensões especificadas.

## 6 AMOSTRA

Da amostra obtida de acordo com o item 4.d da Norma DNER-ME 041/94 (ver 2.1), tomam-se cerca de 70 g.

## 7 MÉTODO DE REFERÊNCIA

### 7.1 Ensaio

7.1.1 Colocar a amostra na cápsula referida em 4.f, acrescentar 15 cm<sup>3</sup> a 20 cm<sup>3</sup> de água destilada e homogeneizar a mistura de solo e água com a espátula. Posteriores adições de água serão da ordem de 1 cm<sup>3</sup> a 3 cm<sup>3</sup> procedendo-se a perfeita homogeneização da mistura, que se deve apresentar como uma massa plástica. O tempo de homogeneização deve estar compreendido entre 15 min e 30 min, sendo maior o intervalo de tempo para os solos mais argilosos. Nunca usar a concha do aparelho para homogeneização da mistura.

7.1.2 Tomar uma porção suficiente da mistura preparada, colocando-a na concha em torno do ponto correspondente ao de contato entre a concha e a base do aparelho. Espalhar a seguir a massa plástica, de tal modo que a mesma ocupe aproximadamente 2/3 da superfície da concha. Empregar o menor número possível de passadas da espátula, para evitar formação de bolhas de ar no interior da massa. Alisar com a espátula a massa de solo, até que esta se apresente com 1 cm de espessura no ponto de máxima espessura. O excesso da massa de solo deve ser retirado da concha do aparelho e colocado na cápsula de porcelana, antes referida.

7.1.3 Produzir uma canelura na massa de solo segundo o plano de simetria do aparelho, usando cinzel, de tal modo que a espessura da massa na parte central seja de 1 cm (ver Anexo-Figura 2).

Nota: Para uso do cinzel, observar o seguinte:

- 1) Solos argilosos: o cinzel deverá ser passado uma única vez, pressionando-se a ponta do mesmo contra a concha, de modo a se obter uma canelura regular, limpa e com as dimensões da seção transversal do cinzel;
- 2) Solos arenosos: o cinzel deverá ser passado diversas vezes, de modo a abrir progressivamente a canelura. Na última passada, o cinzel deve ser apertado contra a concha a fim de ser obtida uma canelura como exigido em 1.

7.1.4 Golpear contra a base do aparelho, pelo acionamento da manivela, a concha contendo a massa de solo, com a velocidade de duas voltas por segundo, até que as duas bordas inferiores da canelura se unam na extensão de 1 cm.

Nota: Não é permitido girar a manivela estando a mão do operador sobre a base do aparelho.

7.1.5 Transferir com a espátula, para o recipiente referido em 3.e, uma porção de solo colhida de ambos os lados da canelura, e transversalmente a ela, abrangendo a porção em que se verificou a união das bordas: pesar imediatamente o conjunto recipiente mais solo, levando-o, a seguir, para uma estufa a 105 °C - 110 °C, para determinação da umidade. As determinações são com aproximação de 0,01 g.

Determinar a umidade pela fórmula:

$$h = \frac{P_h - P_s}{P_s} \times 100$$

em que:

h - teor da umidade, em percentagem;

P<sub>h</sub> - massa do solo úmido;

P<sub>s</sub> - massa do solo seco em estufa a 105 °C - 110 °C, até constância de massa.

7.1.6 Retirar o solo remanescente na concha, transferindo-o para a cápsula de porcelana.

7.1.7 Repetir as operações descritas em 7.1.1 a 7.1.6, pelo menos mais três vezes, com adições de água gradativamente crescentes; objetiva esse procedimento obter massas de solo de consistência que permitam pelo menos uma determinação do número de golpes em cada um dos seguintes intervalos: 25-35, 20-30 e 15-25.

## 7.2 Resultado

7.2.1 Os valores de umidade e número de golpes são representados em um sistema de eixos ortogonais, no qual, na ordenada, em escala logarítmica, são representados os números de golpes e na abcissa, em escala aritmética, os correspondentes teores de umidade.

7.2.2 Pelos pontos lançados no gráfico será traçada uma reta, tão próxima quanto possível, de pelo menos três pontos.

7.2.3 O limite de liquidez, expresso em teor de umidade, é o valor da abcissa do ponto da reta correspondente à ordenada de 25 golpes.

7.2.4 O resultado, expresso em percentagem, é aproximado para o número inteiro mais próximo.

7.2.5 Na impossibilidade de se conseguir abertura de uma canelura na massa de solo existente na concha ou o seu fechamento com mais de 25 golpes, considerar a amostra como não apresentando limite de liquidez.

## 8 MÉTODO EXPEDITO

### 8.1 Ensaio

O ensaio deve ser realizado de acordo com o disposto nos itens 7.1.1 a 7.1.6, para duas determinações distintas, atendendo ao intervalo de 20 a 30 para o número de golpes (N) e dentro da faixa de umidade de até 150% (máximo).

**Tabela - Valores de K (N) em função do número de golpes**

Nº de golpes, (N)	K (N)
20	0,966
21	0,973
22	0,980
23	0,987
24	0,994
25	1,000
26	1,006
27	1,012
28	1,018
29	1,023
30	1,029

## 8.2 Resultado

O limite de liquidez é determinado pela fórmula:

$$LL = h \left( \frac{N}{25} \right)^{0,156}$$

ou

$$LL = h \times K_{(N)}$$

em que:

h - teor de umidade (%), correspondente a N golpes;

N - número de golpes na determinação de um ponto do ensaio;

LL - limite de liquidez (%)

$$K_{(N)} = \left( \frac{N}{25} \right)^{0,156}$$

No caso de os valores encontrados nas duas determinações (ver 8.1) diferirem de mais de 1%, o ensaio deve ser repetido.

O limite de liquidez é a média das duas determinações.

---

/ Anexo

APARELHO DE CASAGRANDE PARA DETERMINAÇÃO DO LIMITE DE LIQUIDEZ

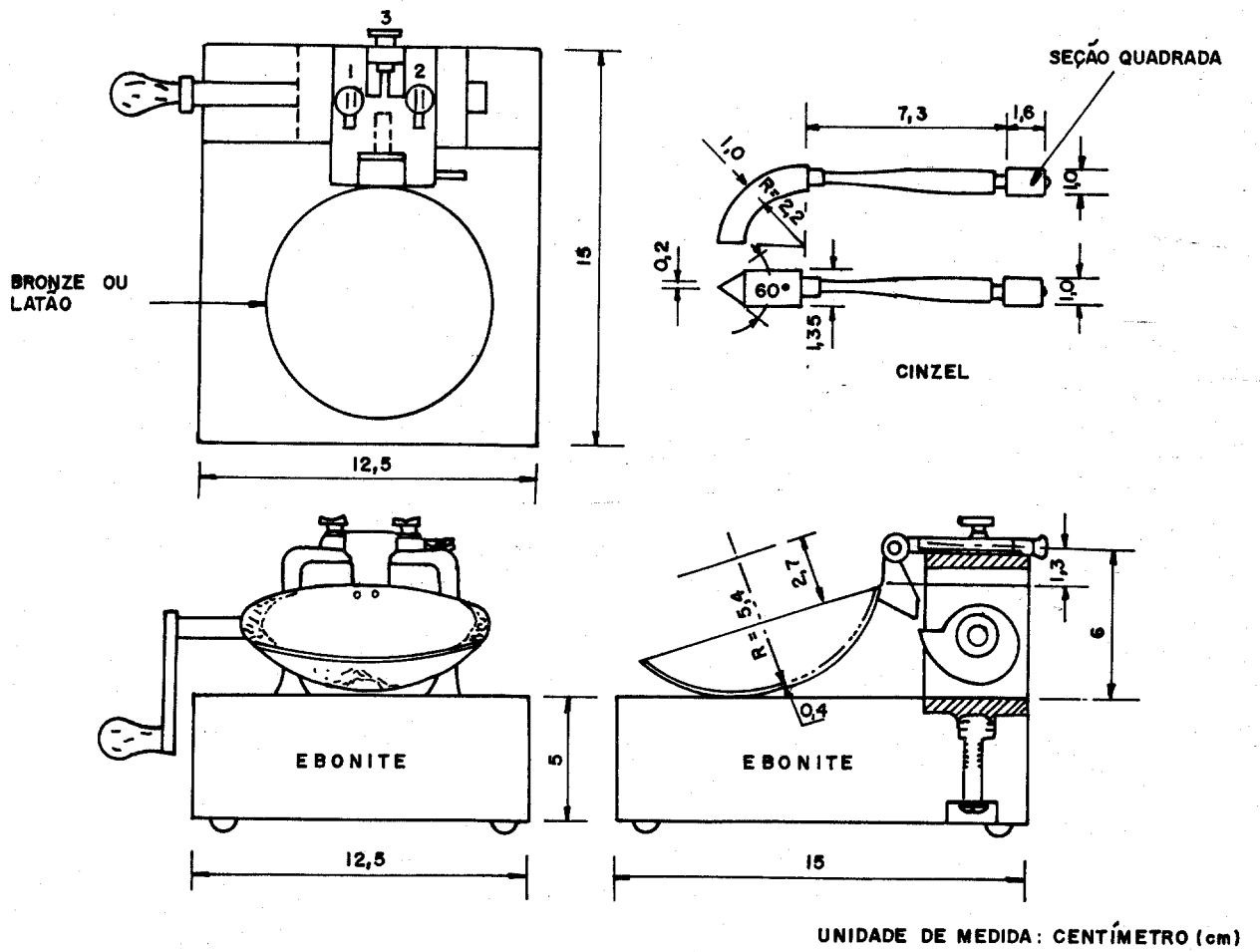
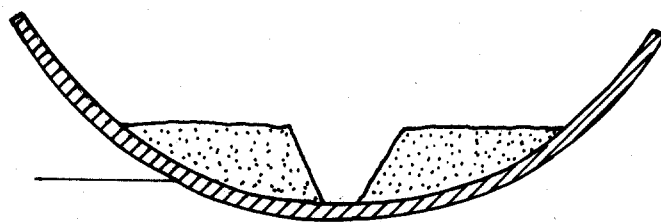
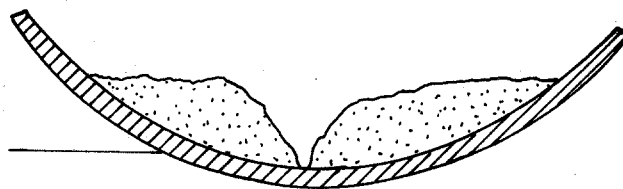


FIGURA 1



ANTES DO ENSAIO



DEPOIS DO ENSAIO

FIGURA 2