



MINISTÉRIO DOS TRANSPORTES,
PORTOS E AVIAÇÃO CIVIL

DEPARTAMENTO NACIONAL DE IN-
FRAESTRUTURA DE TRANSPORTES

DIRETORIA GERAL

DIRETORIA DE PLANEJAMENTO E
PESQUISA

INSTITUTO DE PESQUISAS
RODOVIÁRIAS

Rodovia Presidente Dutra, km 163

Vigário Geral - Rio de Janeiro/RJ

CEP 21240-000
E-mail: ipr@dnit.gov.br

Agosto/2018

NORMA DNIT 183/2018 - ME

Pavimentação asfáltica - Ensaio de fadiga por compressão diametral à tensão controlada – Método de ensaio

Autor: Instituto de Pesquisas Rodoviárias - IPR

Processo: 50607.001249/2017-38

Aprovação pela Diretoria Colegiada do DNIT na Reunião de 21/08/2018.

Direitos autorais exclusivos do DNIT, sendo permitida reprodução parcial ou total, desde que citada a fonte (DNIT), mantido o texto original e não acrescentado nenhum tipo de propaganda comercial.

Palavras-chave:

Vida de fadiga, tensão controlada, compressão diametral, ruptura

Total de páginas

15

Resumo

Esta norma estabelece os procedimentos para determinar o comportamento de misturas asfálticas quanto à fadiga sob um carregamento repetido, à tensão constante, usando o ensaio de compressão diametral de tração indireta. O carregamento vertical diametral pulsante gera uma tensão de tração perpendicular à direção da carga aplicada que provoca a ruptura do corpo de prova ao longo da parte central do plano diametral vertical. A vida de fadiga é o número total de aplicações de carga que provoca a ruptura do corpo de prova a cada nível de tensão. Esta estimativa de laboratório é usada no dimensionamento de pavimentos asfálticos e comparada ao tráfego real para prever a área trincada.

Abstract

This standard establishes the procedures to determine the behavior of asphalt mixtures for fatigue under repeated loading, constant tension, using the indirect traction test. The pulsating vertical loading generates a tensile stress perpendicular to the direction of the applied load which causes the specimen to rupture along the central part of the vertical plane. Fatigue life is the total number of load applications that causes the test body to rupture at each stress level. This laboratory estimate is used in the design of asphalt pavements compared to actual traffic to predict the cracked area.

Sumário

Prefácio	2
1 Objetivo	2
2 Referências normativas	2
3 Definições	2
4 Aparelhagem.....	3
5 Amostra.....	3
6 Ensaio	4
7 Resultados	4
8 Relatório de ensaio.....	6
Anexo A (Normativo).....	7
Anexo B (Normativo).....	8
Anexo C (Normativo).....	9
Anexo D (Normativo).....	11
Anexo E (Informativo).....	12
Anexo F (Informativo).....	13
Anexo G (Informativo) - Bibliografia	14
Índice geral	15

Prefácio

Esta Norma foi preparada pelo Instituto de Pesquisas Rodoviárias – IPR/DPP, para servir de documento base, visando estabelecer os procedimentos para a realização de ensaio de fadiga por compressão diametral, por carregamento repetido à tensão controlada, de misturas asfálticas. Sua criação teve origem nos estudos e pesquisa em desenvolvimento no âmbito do Termo de Execução Descentralizada – TED nº 682/2014 firmado com o COPPE/UFRJ, para elaboração de método mecanístico-empírico de dimensionamento de pavimento asfáltico. Está formatada de acordo com a Norma DNIT 001/2009-PRO.

1 Objetivo

Este método descreve o modo pelo qual se determina o comportamento de misturas asfálticas quanto à fadiga sob um carregamento repetido, à tensão constante, usando o ensaio de compressão diametral de tração indireta.

2 Referências normativas

Os documentos relacionados a seguir são indispensáveis à aplicação desta norma. Para referências datadas aplicam-se somente as edições citadas; para referências não datadas aplicam-se as edições mais recentes do referido documento (incluindo emendas):

- a) DNER – ME 043: Misturas betuminosas a quente – Ensaio Marshall – Método de ensaio. Rio de Janeiro: IPR.
- b) DNIT 135 – ME: Pavimentação asfáltica – Misturas asfálticas – Determinação do módulo de resiliência – Método de ensaio. Rio de Janeiro: IPR.
- c) DNIT 136 – ME: Pavimentação asfáltica - Misturas asfálticas - Determinação da resistência à tração por compressão diametral – Método de ensaio. Rio de Janeiro: IPR.
- d) DNIT 178 – PRO: Pavimentação asfáltica - Preparação de corpos de prova para ensaios mecânicos usando o compactador giratório Superpave ou o Marshall – Procedimento. Rio de Janeiro: IPR.

3 Definições

Para os efeitos desta norma aplicam-se as definições constantes nesta seção.

3.1 Fadiga

Redução da resistência de um material sob um carregamento repetido, de magnitude inferior à sua resistência sob o carregamento estático.

3.2 Vida de fadiga em um revestimento asfáltico

Definida pelo volume de tráfego expresso pelo número equivalente do eixo padrão (N) que o revestimento pode suportar antes que o dano observado, em termos de quantidade de trincas, atinja uma determinada porcentagem de área trincada admissível para cada tipo de via.

3.3 Critério de ruptura convencional

No ensaio de fadiga à tensão controlada utiliza-se a ruptura completa do corpo de prova como critério de definição do número de ciclos correspondente a cada nível de carregamento aplicado.

Nota: Existem outros critérios de ruptura, mas esta é prática corrente no País desde a década de 1980.

3.4 Fadiga de um corpo de prova

Número de ciclos de carga correspondente ao critério de ruptura nas condições do ensaio (temperatura, frequência, modo de carregamento e nível de tensão). A vida de fadiga no ensaio à tensão controlada pode ser expressa em relação às tensões, ou com base na deformação resiliente inicial (ϵ_i). A deformação resiliente inicial pode ser calculada indiretamente em função do módulo de resiliência (MR) da mistura asfáltica, ou medida nas primeiras aplicações de carga para cada nível de tensão. A medida da deformação inicial deve ser a preferencial.

3.5 Pulso de carga

Ciclo de carregamento vertical que deverá ter a forma mais próxima possível da função $P = (1 - \cos \theta) / 2$, com magnitude variando desde a carga de contato (P_c) até a carga máxima ($P_{máx}$) e duração de 0,1 s, conforme ilustrado na Figura 1 do Anexo A.

3.6 Carga cíclica (P)

Carga aplicada repetidamente ao corpo de prova.

3.7 Ciclo de carregamento

Tem duração de 1 s, composto por pulso de carga completo com duração de 0,1 s e período de repouso com duração de 0,9 s, onde é mantida a P_c , conforme ilustrado na Figura 2 do Anexo A.

3.8 Deslocamento horizontal

Resulta do carregamento vertical pulsante e corresponde à medida na posição do diâmetro horizontal do corpo de prova.

3.9 Tensão horizontal

Tensão de tração resultante do carregamento de compressão vertical pulsante, calculada na posição diâmetro horizontal do corpo de prova.

4 Aparelhagem

A aparelhagem necessária é a que segue:

- a) Prensa: hidráulica ou pneumática, servo-controlada ou não, com capacidade para gerar os carregamentos previstos no ciclo de ensaio (ver subseção 3.7). A prensa deve ser constituída de pórtico, base e cabeçote, com calha de apoio e frisos de aplicação de carga. A carga deve ser aplicada verticalmente, de cima para baixo (atuador na parte superior da prensa). A prensa pode ser a mesma utilizada para a determinação do módulo de resiliência de misturas asfálticas, de acordo com a norma DNIT 135/2018 - ME (Ver Figuras dos Anexos B e C);
- b) Sistema de carregamento composto de:
 - Regulador de pressão, para aplicação da carga vertical repetida (P);
 - Válvula de três vias de transmissão da carga vertical;
 - Cilindro de pressão, pistão de carga e friso;
 - Temporizador eletrônico, para controle do tempo de abertura (ou carregamento) da válvula e frequência de aplicação da carga vertical;
- c) Câmara de temperatura: deve ser capaz de manter a temperatura na faixa de 10 a 50 °C no seu interior, com precisão de $\pm 0,5$ °C (ver Figura do Anexo D) e conter toda a prensa;
- d) Sistema de aquisição de dados: dispositivos de medição e armazenamento de dados capazes de adquirir os dados em tempo real, permitindo o acompanhamento dos deslocamentos e da carga ao longo do ensaio;
- e) Sensor tipo LVDT: para medição dos deslocamentos deve ser utilizado sensor tipo LVDT, ou outro, com resolução mínima de 0,0004 mm e escala compatível com o nível de deslocamento previsto para o ensaio. O ensaio deve ser realizado medindo-se o deslocamento horizontal do corpo de prova nos primeiros ciclos. Para a medida do deslocamento horizontal a colocação do sensor é feita utilizando-se uma alça de referência solidária ao

corpo de prova, que pode comportar um ou dois sensores, conforme a Figura 1 do Anexo C;

Nota: Outros tipos de sensores podem ser utilizados para medida do deslocamento, desde que mantida a precisão estipulada.

- f) Célula de carga eletrônica: para medição da carga aplicada ao longo de cada ciclo de ensaio deve ser utilizada célula de carga eletrônica ou outro sistema de regulagem (por exemplo manômetro digital), com capacidade compatível com a carga máxima de ensaio e sensibilidade mínima de 0,5 % da carga máxima de ensaio ($P_{m\acute{a}x}$);
- g) Frisos de carga: são os dispositivos que transmitem o carregamento da prensa ao corpo de prova, sendo um na parte superior e outro na parte inferior (apoio). Devem ser confeccionados em aço, sendo a superfície de contato com o corpo de prova côncava, com raio de curvatura compatível com as dimensões do corpo de prova e sua largura de 12,70 mm. As bordas dos frisos devem ser suavizadas, evitando que danifiquem o corpo de prova ao longo do ensaio.

5 Amostra

5.1 Preparação dos corpos de prova

Os corpos de prova podem ser preparados em laboratório e moldados em compactador giratório ou compactador Marshall, em conformidade com as normas DNIT 178/2018 - PRO ou DNER - ME 043/95, respectivamente, ou extraídos de placas de misturas asfálticas preparadas em laboratório.

5.2 Dimensões dos corpos de prova

Os corpos de prova devem ter espessura entre 40 mm e 70 mm e diâmetro de 100 mm, para agregados de tamanho nominal máximo de 25 mm.

5.3 Quantidade de corpos de prova

Moldar pelo menos 15 corpos de prova necessários ao ensaio com a energia, teor de ligante e volume de vazios de projeto, com aquecimento prévio da massa solta durante duas horas, na temperatura de compactação, conforme procedimento de dosagem, a menos que esse envelhecimento de curto prazo não se aplique ao material investigado.

5.4 Procedimentos de amostragem

Após a moldagem dos corpos de prova devem ser realizados os seguintes procedimentos:

- Determinar as dimensões dos corpos de prova e a massa específica aparente;
- Determinar os parâmetros volumétricos e selecionar os corpos de prova que apresentem pouca diferença entre os vazios obtidos e o de projeto (até $\pm 0,5\%$);
- Selecionar, no mínimo, 15 corpos de prova que atendam ao requisito de semelhança de vazios;
- Os corpos de prova moldados devem ser mantidos a temperatura ambiente por, no mínimo, uma semana antes do teste e no máximo por um mês.

5.5 Condicionamento dos corpos de prova

Para o ensaio, os corpos de prova devem ser colocados na câmara de temperatura controlada e expostos à temperatura do ensaio por pelo menos 4 horas antes do teste. O ensaio padrão deve ser executado a temperatura de 25 °C, na câmara de temperatura controlada.

6 Ensaio

Os passos do procedimento de ensaio de fadiga são os que seguem:

- a) Determinar a resistência à tração (RT) de três corpos de prova aleatoriamente escolhidos entre os moldados, de acordo com a norma DNIT 136/2018-ME. Obter a média (RT);
- b) Calcular, de acordo com o equipamento disponível para o ensaio, a carga a ser aplicada, de forma a gerar em um conjunto de 3 corpos de prova por vez quatro níveis de tensão escolhidos entre 5 % e 40 % (por exemplo: 7,5 %, 10 %, 20 %, 30 %) do valor da carga, que resultaria na resistência à tração da amostra (RT);
- c) O LVDT ou sensor de deslocamento deve ser posicionado em cada corpo de prova antes do início do ensaio, utilizando-se a alça própria;
- d) Posicionar o corpo de prova, com a alça e o sensor, no friso côncavo inferior de carga sobre a base da prensa e posicionar o friso superior;
- e) Assentar o pistão de carga com o friso superior em contato com o corpo de prova diametralmente oposto ao friso inferior, ambos colocados no plano diametral vertical, de forma que a medida do deslocamento seja perpendicular ao eixo dos frisos de carga. Alinhar os frisos de carga com a placa de alumínio;
- f) Aplicar uma carga (F) que induza tensão de tração horizontal, entre 5 % e 40 % da resistência à tração RT

previamente determinada. Devem ser ensaiados três corpos de prova por nível de tensão selecionado;

- g) A frequência de aplicação das cargas deve ser de 1 Hz (60 ciclos por minuto), com tempo de carregamento de 0,1 segundo e 0,9 segundo de descarregamento;
- h) Durante o ensaio, a carga inicial deve ser mantida controlada e o deslocamento total inicial deve ser lido com o sensor até os primeiros 60 ciclos, após o que a alça, com o sensor, deve ser retirada do corpo de prova;
- i) Inicialmente devem ser aplicados de 5 a 10 ciclos de carregamento, com a finalidade de acomodar o sistema de medição de deslocamento; em seguida, inicia-se a aquisição de dados para os demais golpes aplicados, até os 60 ciclos. Estes dados devem ser analisados a cada 15 golpes, sendo os últimos 5 ciclos de cada 15 considerados no cálculo da deformação resiliente. Pausa-se o ensaio, retira-se a alça com o sensor e, em seguida, continua-se o ensaio até a ruptura;

Nota: A retirada do sensor é para proteção do mesmo, uma vez que o fim do ensaio é por ruptura e, também, considerando que para a definição da expressão de fadiga é necessário somente a deformação inicial.

- j) O contador de pulsos registra desde o início do ensaio o número de ciclos de carregamentos (N) sofrido pelo corpo de prova até sua ruptura;

Nota: O ensaio de fadiga pode ser realizado em outras temperaturas acima ou abaixo de 25 °C, para avaliações especiais.

- k) Determinar as expressões da vida de fadiga por tensão ou por deformação iniciais, por plotagem dos pontos experimentais e regressão numérica, para obter os modelos matemáticos utilizados para análise da vida de fadiga.

7 Resultados

7.1 Determinação da deformação resiliente inicial

- a) O deslocamento resiliente inicial de cada ciclo é calculado conforme o deslocamento resiliente da norma DNIT 135/2018-ME, subseção 7.1.6;
- b) Os deslocamentos dos 3 conjuntos dos 5 últimos ciclos citados na alínea i da seção 6 desta norma devem ser usados para cálculo do Módulo Resiliente;
- c) A deformação resiliente inicial para ser usada na curva de fadiga deve ser calculada a partir do Módulo médio dos 15 ciclos citados na alínea i da seção 6 desta norma.

7.2 Determinação da vida de fadiga

A vida de fadiga, expressa pelo número N de solicitações necessárias para o fim do ensaio, pode ser relacionada à tensão de tração (σ_t) gerada inicial, à deformação de tração inicial (ϵ_i), à diferença de tensões no centro da amostra ($\Delta\sigma$), ou à relação da tensão aplicada pela resistência a tração estática, por modelos do tipo log-log, dados pelas equações:

$$N = k_1 \left(\frac{1}{\sigma_t} \right)^{n_1} \quad (1)$$

$$N = k_2 \left(\frac{1}{\epsilon_i} \right)^{n_2} \quad (2)$$

$$N = k_3 \left(\frac{1}{\Delta\sigma} \right)^{n_3} \quad (3)$$

$$N = k_4 \left(\frac{\sigma_t}{\sigma_r} \right)^{n_4} \quad (4)$$

Onde:

- N é o número de repetições de carga necessárias à ruptura do corpo de prova (vida de fadiga),
- σ_t é a tensão de tração aplicada,
- ϵ_i é a deformação de tração inicial,
- $\Delta\sigma$ é a diferença entre tensão horizontal e vertical,
- σ_r é a resistência à ruptura estática do material,
- k_i , n_i são parâmetros experimentais.

Cabe observar que no método de dimensionamento mecanístico-empírico a função de transferência que ajusta o modelo de fadiga é estabelecida individualmente para cada equação indicada.

A vida de fadiga deve ser determinada como o número total de aplicações de carga que causa a completa ruptura do CP. Se o coeficiente de determinação (R^2) da curva, resultante de 12 corpos de prova, for menor que 0,8, deve-se aumentar o número de CPs ensaiados, para tentar melhorar o ajuste.

7.3 Deformação inicial do corpo de prova

A deformação resiliente inicial no centro do corpo de prova é calculada pela expressão:

$$\mathcal{E}_i = \frac{\sigma_t}{MR} \quad (5)$$

Onde:

\mathcal{E}_i - Deformação inicial do corpo de prova

σ_t é a tensão de tração no centro do corpo de prova (dada pela expressão 7)

MR – Módulo de resiliência

O módulo resiliente a ser considerado para o cálculo da deformação inicial do corpo de prova é obtido segundo a expressão:

$$MR = \frac{F}{\Delta.t} (0,9976 \mu + 0,2692) \quad (6)$$

Onde:

\mathcal{E}_i - Deformação inicial do corpo de prova

F – carga aplicada

MR – módulo de resiliência

μ - coeficiente de Poisson (em geral adota-se 0,3)

t – espessura (altura) do corpo de prova

Δ – deslocamento resiliente inicial do corpo de prova

O deslocamento inicial preferivelmente deve ser obtido por medição direta com uso de LVDT, ou outro tipo de sensor, conforme alínea i da seção 6. Na ausência desta medida utilizar o MR médio na expressão 5.

7.4 Determinação das tensões no centro do CP

As tensões no centro do CP podem ser calculadas com as seguintes equações:

$$\sigma_t = \frac{2F}{\pi d} \quad (7)$$

$$\sigma_c = \frac{-6F}{\pi d} \quad (8)$$

$$\Delta_{\sigma} = \sigma_c - \sigma_t \quad (9)$$

$$\Delta_{\sigma} = \sigma_c - \sigma_t = 3\sigma_t - (-\sigma_t) = 4\sigma_t \quad (10)$$

Onde:

σ_t é a tensão de tração no centro do corpo de prova;

σ_c é a tensão de compressão no centro do corpo de prova;

F é a carga aplicada;

t é a espessura do corpo de prova;

d é o diâmetro do corpo de prova.

8 Relatório de ensaio

O resultado do ensaio deve se basear, no mínimo, em medidas em 12 (doze) corpos de prova individuais e 4 (quatro) níveis de tensão.

O resultado do ensaio de fadiga deve ser apresentado em Relatório que contenha as seguintes informações:

- a) Identificação da Amostra;
- b) Data de realização do ensaio;
- c) Teor de vazios de cada corpo de prova;
- d) Método de moldagem do CP (tipo de compactador ou extração);
- e) Condições do ensaio (temperatura, frequência);
- f) Número de ciclos de cada corpo de prova até a ruptura;
- g) Representação gráfica e matemática da vida de fadiga;
- h) Coeficiente de correlação;
- i) Observações que possam ter efeito nos resultados.

_____ / Anexo A

Anexo A (Normativo)

Figura 1 - Forma do pulso de carregamento (Bernucci *et al*, 2010)

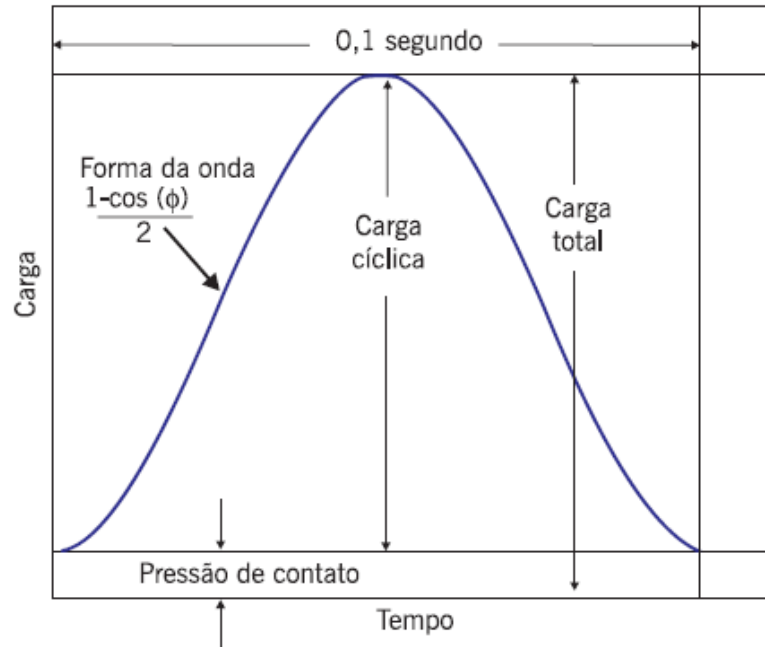
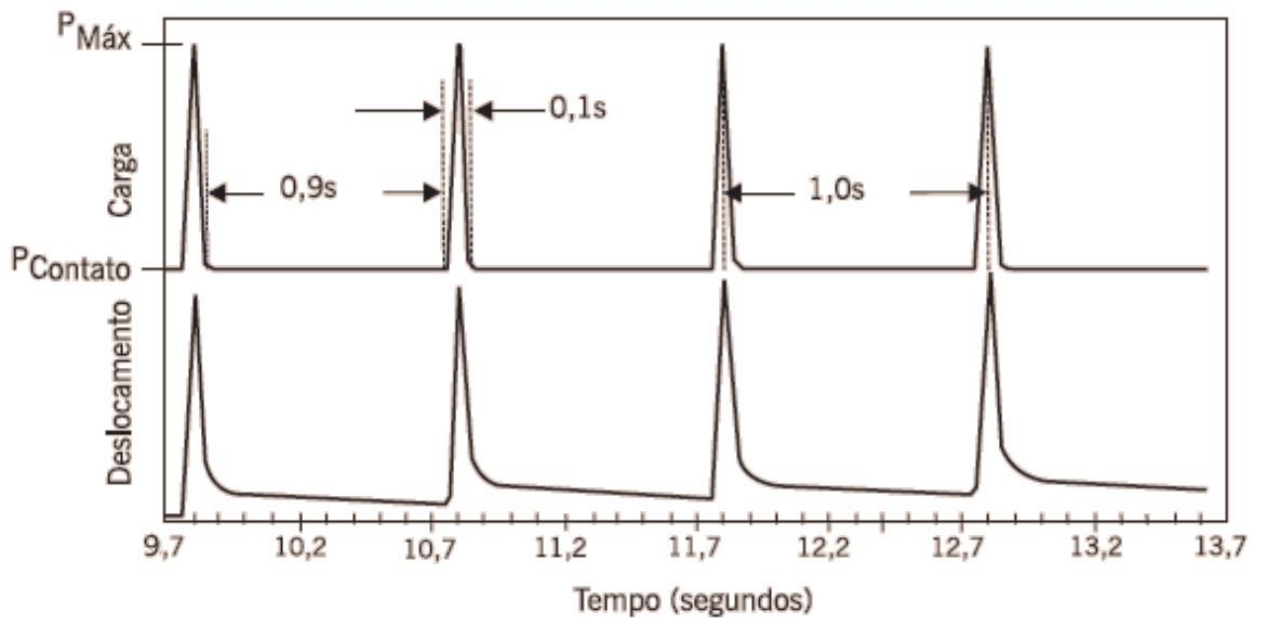
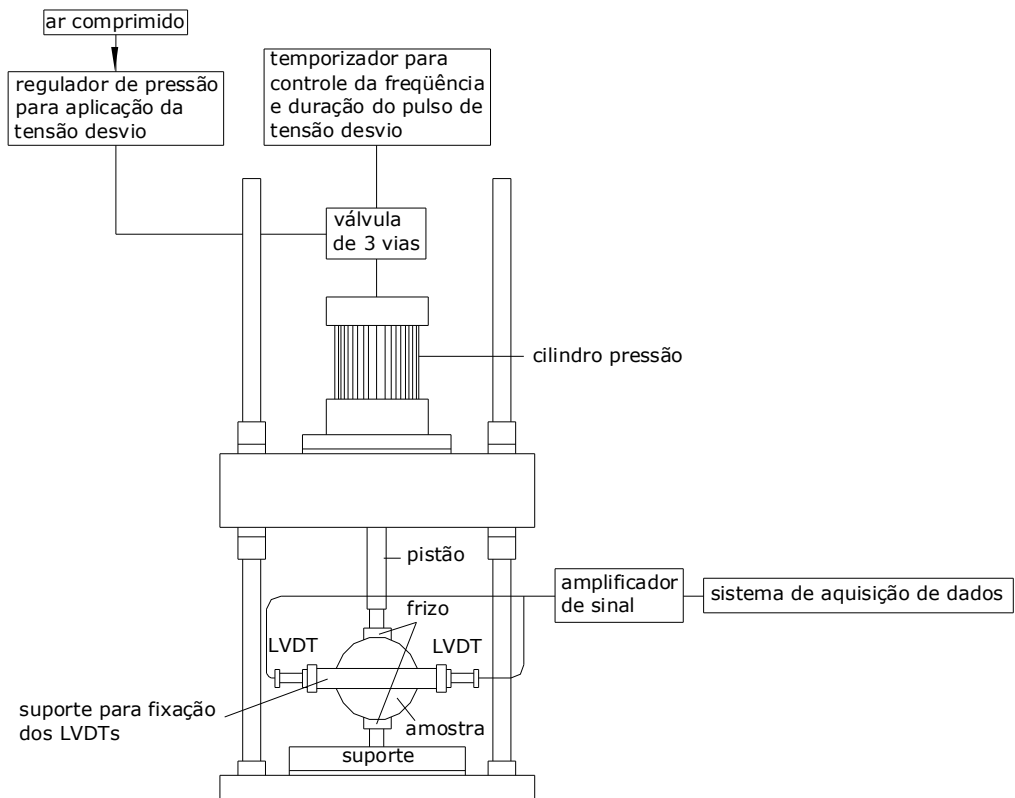


Figura 2 – Duração dos tempos de carregamento e repouso (Bernucci *et al*, 2010)



Anexo B (Normativo)

Aparelhagem para Determinação do Módulo de Resiliência de Misturas Asfálticas e de Fadiga



/ Anexo C

Anexo C (Normativo)

Figura 1 – Equipamento para previsão de fadiga, inicialmente realizado com LVDT externo preso ao corpo de prova por alça de referência

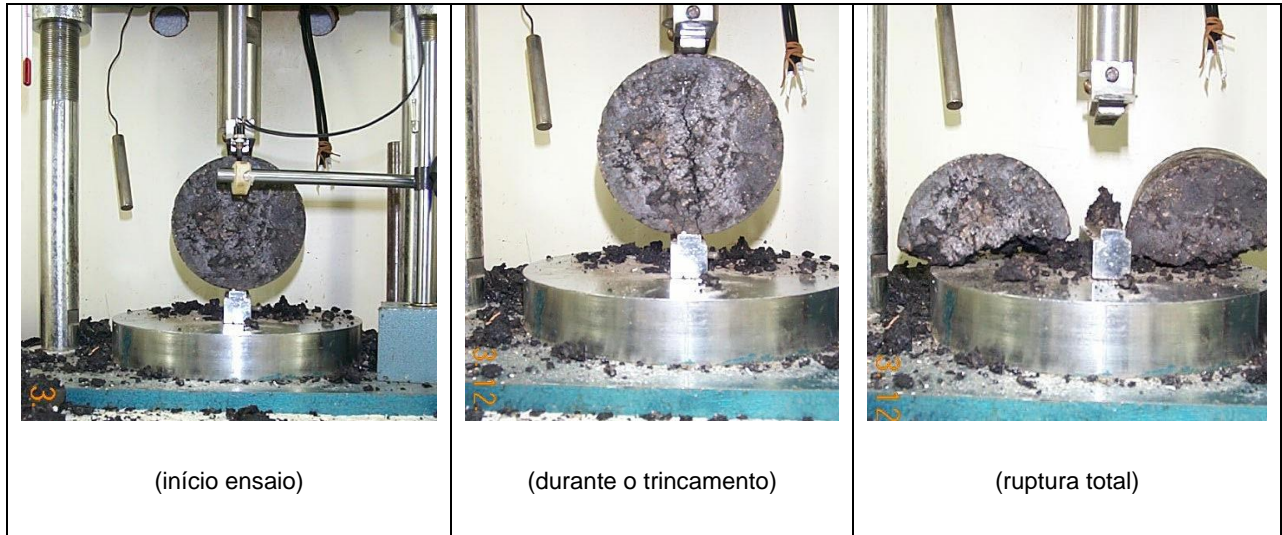


Figura 2 – Equipamento para previsão de fadiga, continuidade do ensaio realizado sem LVDT



Anexo C (Normativo)

Figura 3 – Corpos de prova antes, durante e após a ruptura



_____ Anexo D

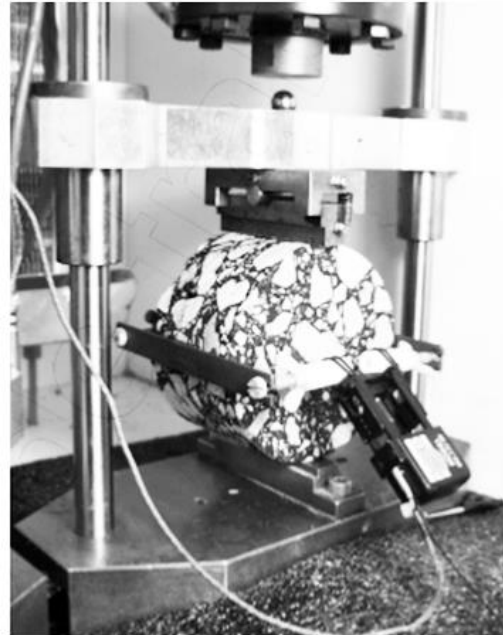
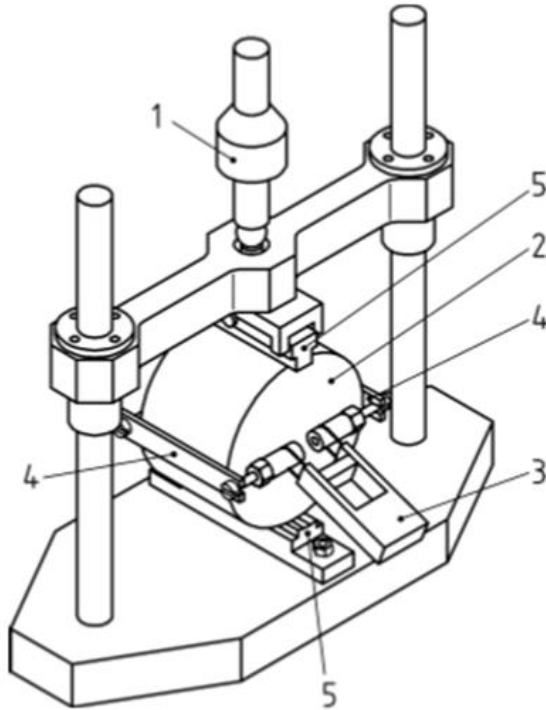
Anexo D (Normativo)

Câmara de controle de temperatura com a prensa e corpos de prova



Anexo E (Informativo)

Exemplo de outra prensa e dispositivo de medida de deslocamento



- 1 - Célula de carga
- 2 - Corpo de prova
- 3 - Extensômetro
- 4 - Alça de apoio do extensômetro
- 5 - Friso de carga

_____ / Anexo F

Anexo F (Informativo)
Exemplo de ensaio de fadiga

ENSAIO DE FADIGA POR COMPRESSÃO DIAMETRAL

Amostra: Protocolo:

Temperatura de ensaio °C Operador(es):

Módulo resiliente médio da amostra: MPa Interessado:

Resistência máxima à tração estática, σ_{Tmax} : MPa Data:

Teor de vazios dos corpos de prova % Frequência Hz

Método de moldagem (compactação ou extração)

Número do corpo de prova	Espessura (cm)	Diâmetro (cm)	Nível de tensão (%)	Carga aplicada (kgf)	Pressão manométrica (kgf/cm ²)	Módulo resiliente do cp (MPa)	Deformação específica resiliente	Diferença de tensões (MPa)	Número de aplicações
11925	6.25	10.01	7.5	127.8	1.21	11580	0.0000110	0.51	412320
11926	6.25	10.00	7.5	127.7	1.21	11580	0.0000110	0.51	312055
11927	6.42	10.00	7.5	131.1	1.24	11580	0.0000110	0.51	425363
11928	6.25	10.00	15	255.4	2.33	11580	0.0000220	1.02	85650
11929	6.35	10.00	15	259.4	2.37	11580	0.0000220	1.02	74610
11930	6.30	10.00	15	257.4	2.35	11580	0.0000220	1.02	80930
11931	6.26	10.00	20	341.0	3.08	11580	0.0000294	1.36	25550
11932	6.39	10.00	20	348.1	3.15	11580	0.0000294	1.36	23640
11933	6.31	10.00	20	343.7	3.11	11580	0.0000294	1.36	22950
11934	6.33	10.00	30	517.2	4.63	11580	0.0000440	2.04	5110
11935	6.30	10.01	30	515.3	4.62	11580	0.0000440	2.04	3915
11936	6.19	10.00	30	505.8	4.53	11580	0.0000440	2.04	4945
11937	6.24	10.00	40	679.9	6.06	11580	0.0000587	2.72	1471
11938	6.23	10.00	40	678.8	6.06	11580	0.0000587	2.72	1298
11939	6.33	10.01	40	690.3	6.16	11580	0.0000587	2.72	1375

VIDA DE FADIGA x DIFERENÇA DE TENSÕES

$y = 54633x^{-3.398}$
 $R^2 = 0.9751$

VIDA DE FADIGA x DEFORMAÇÃO ESPECÍFICA RESILIENTE

$y = 3E-11x^{-3.261}$
 $R^2 = 0.9715$

Anexo G (Informativo) - Bibliografia

- a) ASSOCIAÇÃO BRASILEIRA DE NORMAS TÉCNICAS. *NBR 16018: Misturas Asfálticas – Determinação da rigidez por compressão diametral sob carga repetida*. Rio de Janeiro, 2011.
- b) BERNUCCI, L. B. et al. *Pavimentação asfáltica: formação básica para engenheiros*. 3. reimpr. Rio de Janeiro: PETROBRÁS; ABEDA, 2010.
- c) BRITISH STANDARDS INSTITUTION. *BS EN 12697-24: Bituminous mixtures - Test methods for hot mix asphalt - Part 24: Resistance to fatigue*. London, 2012.
- d) BRITISH STANDARDS INSTITUTION. *DD213: Method for determination of the indirect tensile stiffness modulus of bituminous mixtures*. London, 1993.
- e) REDE TEMÁTICA DE ASFALTO. Procedimento Rede nº 09/2010: Ensaio de fadiga a tensão controlada. In: _____. *Manual de execução de trechos monitorados da rede temática de asfalto: Anexo digital – Procedimento Rede*. p. 49-53. Rio de Janeiro: PETROBRAS, 2010.

_____/Índice geral

Índice geral

Abstract.....	1	Determinação da vida de fadiga.....	7.2.....	5	
Amostra.....	5.....	3	Dimensões dos corpos de prova	5.2.....	3
Anexo A (Normativo).....	7	Ensaio.....	6.....	4	
Anexo B (Normativo).....	8	Fadiga.....	3.1.....	2	
Anexo C (Normativo)	9	Fadiga de um corpo de prova.....	3.4.....	2	
Anexo D (Normativo).....	11	Índice geral.....		15	
Anexo E (Informativo).....	12	Objetivo.....	1.....	2	
Anexo F (Informativo).....	13	Preparação dos corpos de prova.....	5.1.....	3	
Anexo G (Informativo) - Bibliografia	14	Procedimentos de amostragem.....	5.4.....	4	
Aparelhagem.....	4.....	3	Pulso de carga.....	3.5.....	2
Carga cíclica (P).....	3.6.....	2	Quantidade de corpos de prova	5.3.....	3
Ciclo de carregamento	3.7.....	2	Referências normativas.....	2.....	2
Condicionamento dos corpos de prova.....	5.5.....	4	Relatório de ensaio.....	8.....	6
Critério de ruptura convencional	3.3.....	2	Resultados.....	7.....	4
Definições	3.....	2	Resumo		1
Deformação inicial do corpo de prova	7.3.....	5	Sumário		1
Deslocamento horizontal.....	3.8.....	3	Tensão horizontal	3.9.....	3
Determinação da deformação resiliente inicial.....	7.1.....	4	Vida de fadiga em um revestimento asfáltico.....	3.2.....	2
Determinação das tensões no centro do CP.....	7.4.....	5			